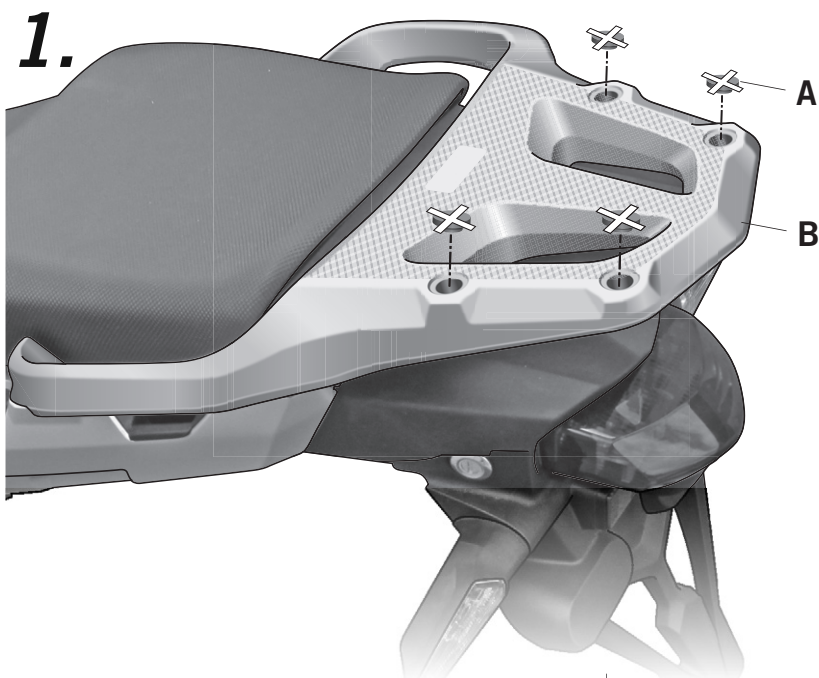
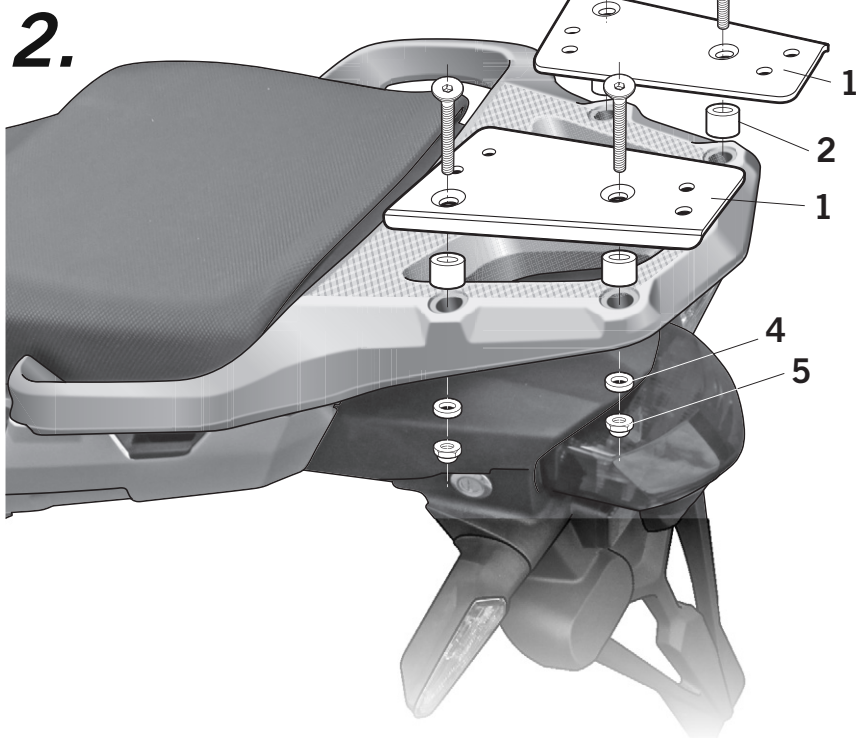


- Ⓔ Consejo para un correcto montaje del kit: No apretar los tornillos del todo hasta asegurarse que el KIT está correctamente colocado y alineado.
- ⒼⒹ *Advice for correct fitting of the kit: Do not fully tighten the screws until sure that the kit is correctly positioned and aligned.*
- Ⓕ Conseil pour un montage correct du kit: Ne pas serrer complètement les vis tant que le KIT n'est pas correctement placé ou ajusté.
- Ⓗ *Hinweis für einen korrekten Einbau des Bausatzes: Nicht absolut festziehen die Schrauben bis das Überprüfen, ob der kit richtig gesetzt und ausgerichtet ist.*
- Ⓘ Consiglio per un montaggio corretto del kit: Non stringere le viti fino a che si è sicuri che il kit è collocato ed allineato correttamente.



- Ⓔ Desmontar y desestimar los tornillos (A) del transportin trasero original (B).
- ⒼⒹ *Remove and put aside the screws (A) of the original rear carrying case (B).*
- Ⓕ Démontez et rejetez les vis (A) du siège arrière original (B).
- Ⓗ *Schrauben (A) des hinteren Originalgepäckträgers abnehmen und beiseite legen (B).*
- Ⓘ Smontare e scartare le viti (A) del sedile posteriore originale (B).



- Ⓔ Montar el soporte KIT TOP (1) mediante los distanciadores (2), los tornillos (3), las arandelas (4) y las tuercas (5).
- ⒼⒹ *Assembly the KIT TOP support (1) with the spacers (2), the screws (3), the washers (4) and the nuts (5).*
- Ⓕ Monter le support KIT TOP (1) au moyen des entretoises (2), des vis (3), des rondelles (4) et des écrous (5).
- Ⓗ *Montieren KIT TOP support (1) mit den Abstandhaltern (2), den Schrauben (3), den Unterlegscheiben (4) und der Schrauben (5).*
- Ⓘ Montare il supporto KIT TOP (1) mediante i distanziatori (2), le viti (3), le rondelle (4) ed i dadi (5).

COMPONENTES / PARTS / COMPOSANTES / EINZELBAUTEILE / COMPONENTI:

| Pos. | Ref. | Cant. | |
|------|--------|-------|---|
| 1 | 261445 | 1 | Soporte derecho top - <i>Top right support</i> - Support droit top - <i>Rechter Top-Träger</i> - Supporto destro top |
| | 261446 | 1 | Soporte izquierdo top - <i>Top left support</i> - Support gauche top - <i>Linker Top-Träger</i> - Supporto sinistro top |
| 2 | 261451 | 4 | Distanciador - <i>Spacer</i> - Entre-toise - <i>Abstandhalter</i> - Distanziatore |
| 3 | 304032 | 4 | Tornillo M8 x 50 DIN 7991 - <i>Screw</i> - Vis - <i>Schraube</i> - Vite |
| 4 | 304045 | 4 | Arandela Ø8 DIN 9021 - <i>Washer</i> - Rondelle - <i>Scheibe</i> - Rondella |
| 5 | 302024 | 4 | Tuerca M8 autoblocante - <i>Self-blocking Nut</i> M8 - Écrou M8 autobloquant - <i>Selbstanziehende Mutter</i> M8 - Bullone M8 autobloccante |