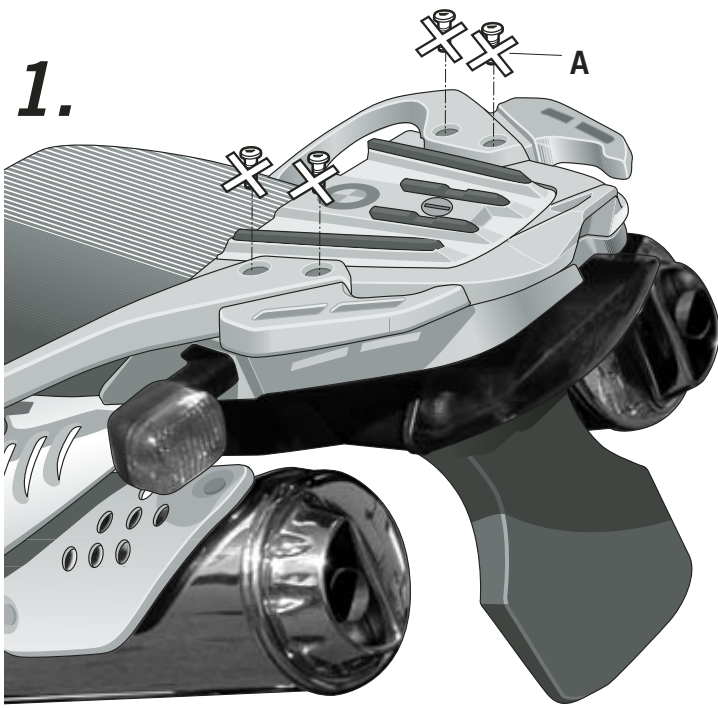
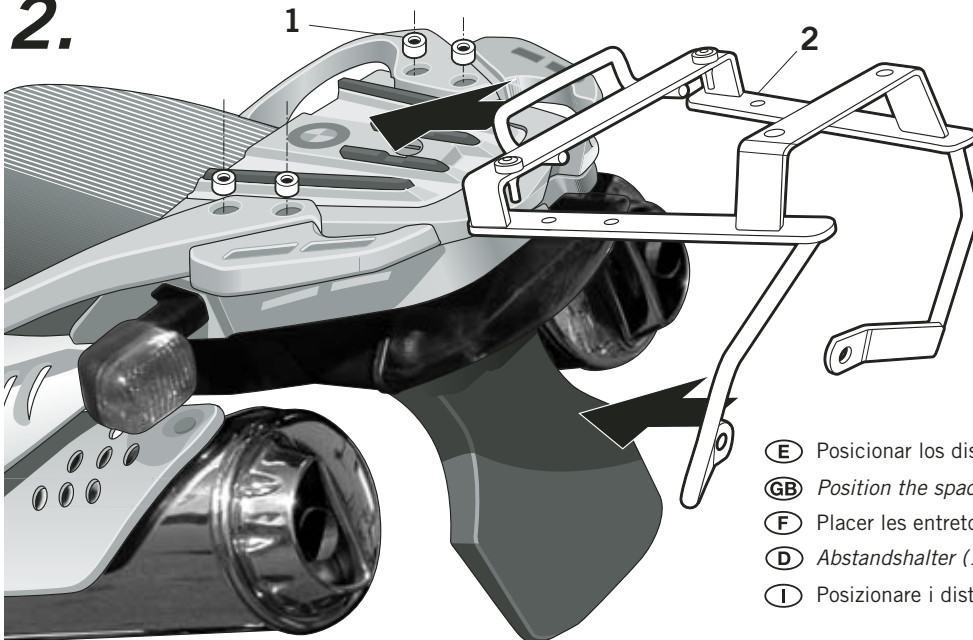


# 1.



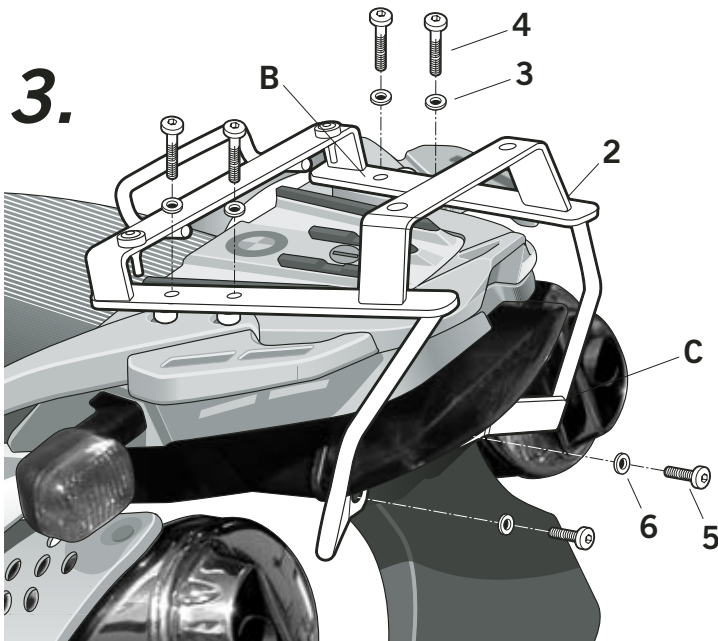
- (E)** Desmontar y desestimar los tornillos (A) del trasportin trasero original.
- (GB)** Remove and put aside the screws (A) of the original rear carrying case.
- (F)** Démonter et rejeter les vis (A) du siège arrière original.
- (D)** Schrauben (A) des hinteren Originalgepäckträgers abnehmen und beiseite legen.
- (I)** Smontare e scartare le viti (A) del sedile posteriore originale.

# 2.

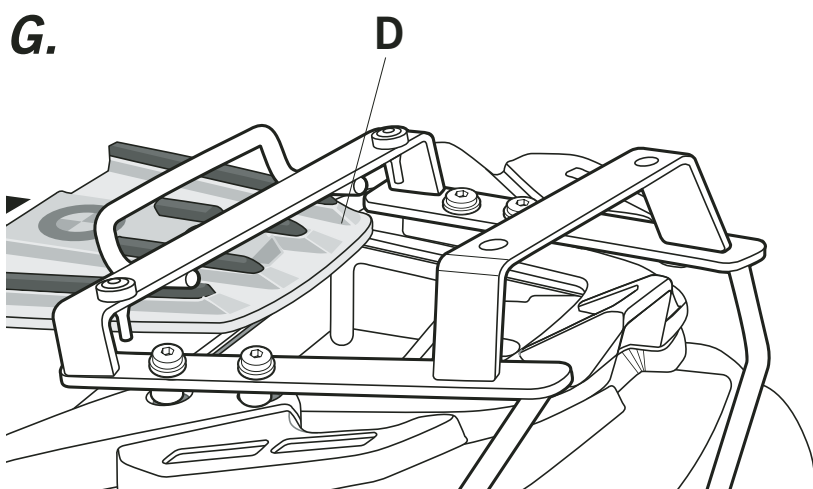
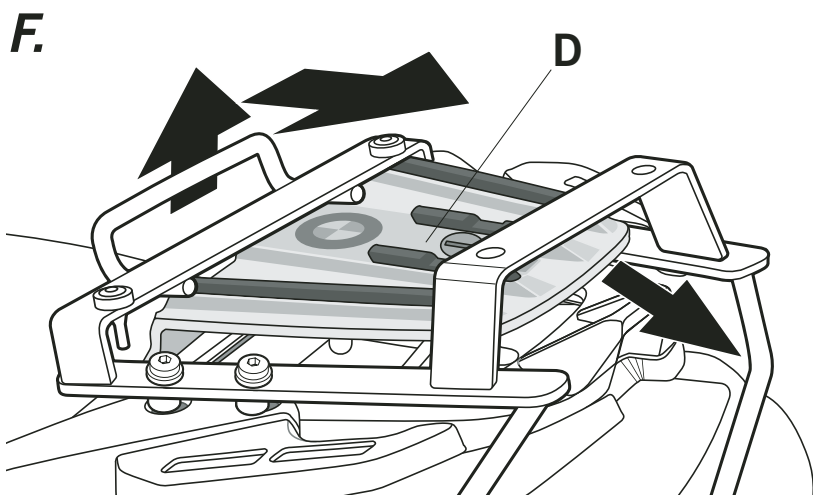
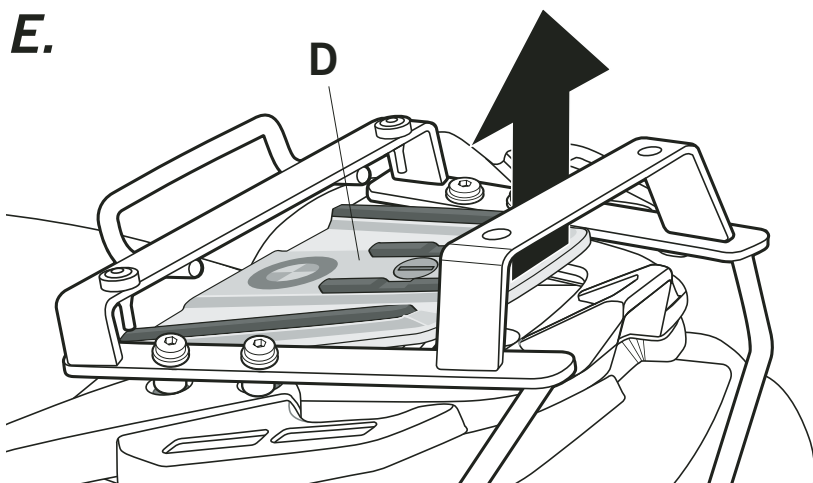


- (E)** Posicionar los distanciadores (1).
- (GB)** Position the spacers (1).
- (F)** Placer les entretoises (1).
- (D)** Abstandshalter (1) anbringen.
- (I)** Posizionare i distanziatori (1).

# 3.



- (E)** A continuación montar el soporte KIT TOP (2) en zona (B), mediante los distanciadores (1) las arandelas (3) y los tornillos (4). Y en zona (C), mediante los tornillos (5) y las arandelas (6).
- (GB)** Next, assemble the Kit Top support (2) in area (B) using the spacers (1), washers (3), and screws (4). And in area (C) using the screws (5) and the washers (6).
- (F)** Ensuite monter le support KIT TOP (2) dans la zone (B), avec les entretoises (1) les rondelles (3) et les vis (4). Et dans la zone (C), avec les vis (5) et les rondelles (6).
- (D)** Anschließend KIT TOP Stütze (2) in der Zone (B), mit Hilfe der Abstandshalter (1), der Scheiben (3) und der Schrauben (4) anmontieren. Und in der Zone (C), mit Hilfe der Schrauben (5) und der Scheiben (6).
- (I)** In seguito montare il supporto KIT TOP (2) nella zona (B), con i distanziatori (1) le rondelle (3) e le viti (4). E nella zona (C), con le viti (5) e le rondelle (6).



- (E)** Para poder desmontar la tapeta del transportin trasero de la moto (D), realice los diferentes pasos según nos muestra los dibujos (E-F-G).
- (GB)** To be able to disassemble the cover of the rear carrying case (D) of the motorcycle, follow the steps as shown in our diagrams (E-F-G).
- (F)** Pour pouvoir démonter le chapeau du siège arrière (D) de la moto, effectuez les différents pas tel que nous montrent les dessins (E-F-G).
- (D)** Anmerkung: um die Abdeckung des hinteren Gepäckträgers des Motorrads (D) abmontieren zu können, folgen Sie den auf den Bildern (E-F-G) beschriebenen Schritten.
- (I)** Per smontare il tappo del sedile posteriore (D) della moto, effettuare i differenti passi mostrati dai disegni (E-F-G).

**COMPONENTES / PARTS / COMPOSANTES / EINZELBAUTEILE / COMPONENTI:**

Pos.	Ref.	Cant.	
1	260686	4	Distanciador Ø16 x Ø9 x 8 - Distancers - Entre-toise - Abstandshalter - Separatore
2	260959	1	KIT TOP
3	303021	4	Arandela M6 - Washer - Rondelle - Scheibe - Rondella
4	304071	4	Tornillo M6x50 DIN 912 - Screw - Vis - Schraube - Vite
5	303020	2	Arandela M8 DIN 125 - Washer - Rondelle - Scheibe - Rondella
6	304033	2	Tornillo M8x25 DIN 912 - Screw - Vis - Schraube - Vite