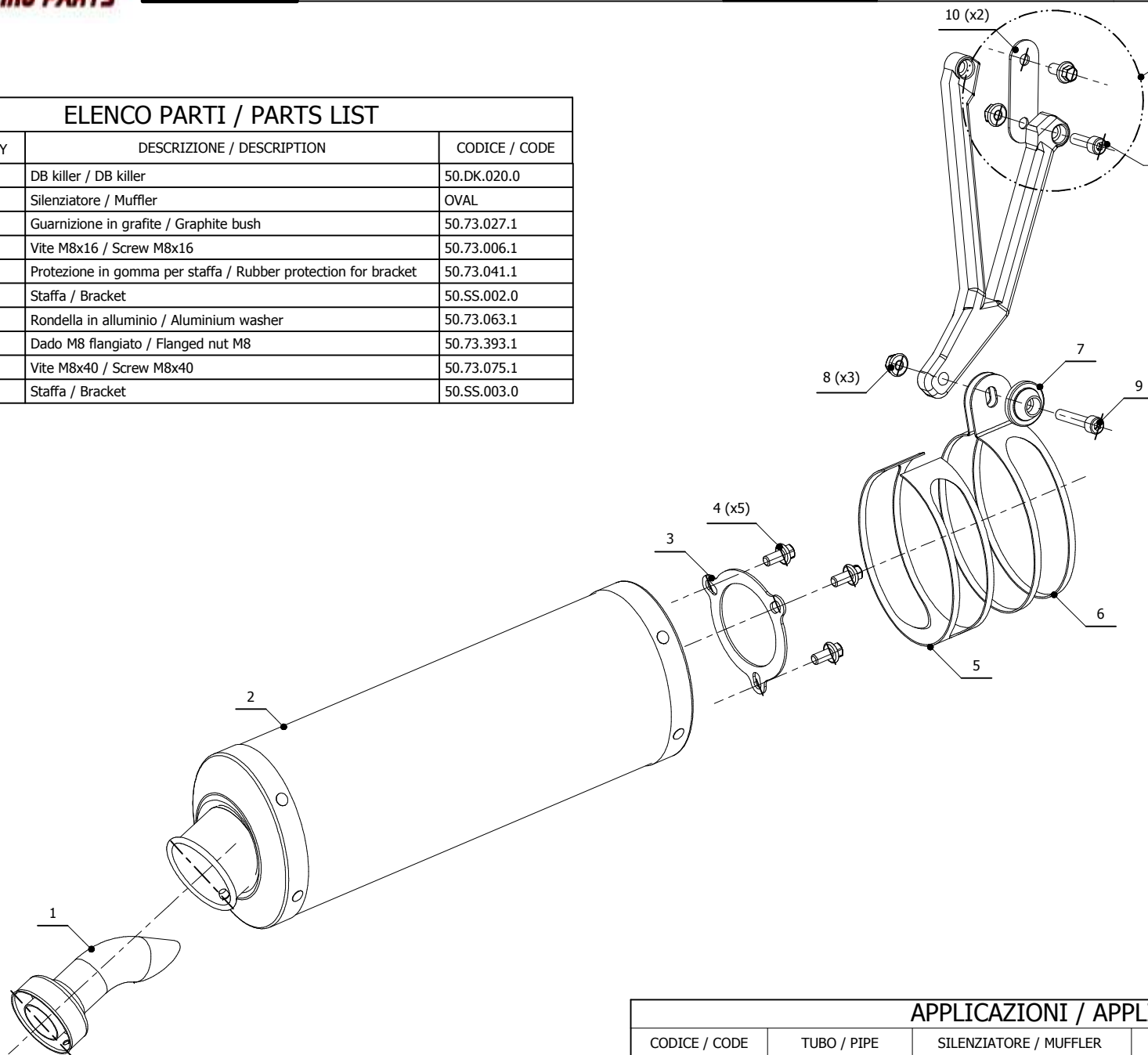


ELENCO PARTI / PARTS LIST

#	QTÀ / QTY	DESCRIZIONE / DESCRIPTION	CODICE / CODE
1	1	DB killer / DB killer	50.DK.020.0
2	1	Silenziatore / Muffler	OVAL
3	1	Guarnizione in grafite / Graphite bush	50.73.027.1
4	5	Vite M8x16 / Screw M8x16	50.73.006.1
5	1	Protezione in gomma per staffa / Rubber protection for bracket	50.73.041.1
6	1	Staffa / Bracket	50.SS.002.0
7	1	Rondella in alluminio / Aluminium washer	50.73.063.1
8	3	Dado M8 flangiato / Flanged nut M8	50.73.393.1
9	1	Vite M8x40 / Screw M8x40	50.73.075.1
10	2	Staffa / Bracket	50.SS.003.0



- Il kit montaggio pedana puo essere montato anche sul lato sinistro
 - The footrest kit can be optionally fitted also on the left side

Vite Originale
 Original Screw

APPLICAZIONI / APPLICATIONS

CODICE / CODE	TUBO / PIPE	SILENZIATORE / MUFFLER	FASCETTA / CLAMP
74.H.004.LX2	///	INOX / ST. STEEL	INOX / ST. STEEL