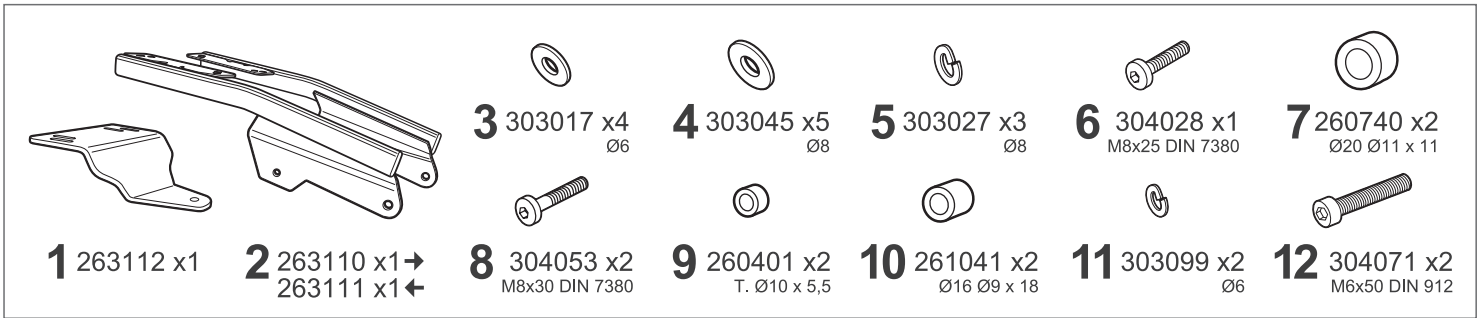


SHAD

APRILIA TUAREG 660 '21- TOP MASTER A0TR61ST

BCN



WARNING! ⚠

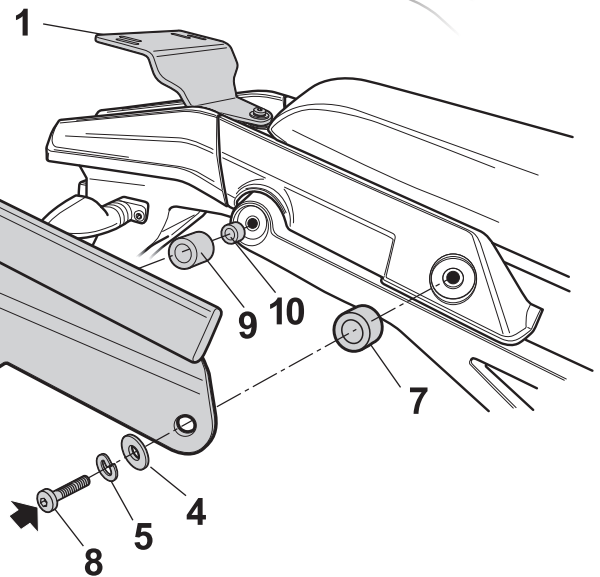
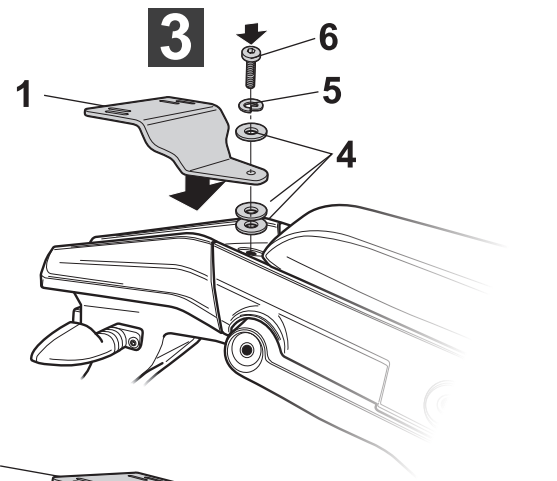
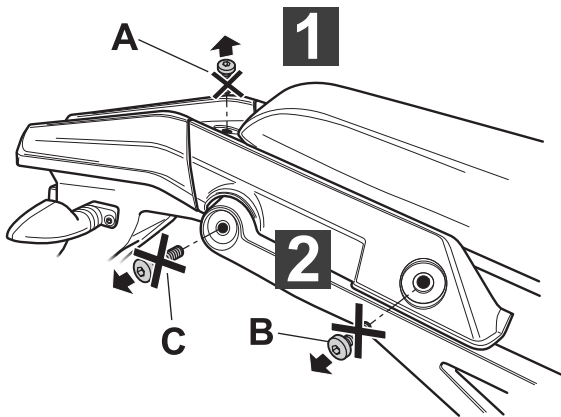
GB Do not fully tighten the screws until it is ensured that the KIT is correctly attached and aligned.

E No apretar los tornillos del todo hasta asegurarse que el KIT está correctamente colocado y alineado.

D Ziehen Sie die Schrauben nicht ganz fest, bevor Sie sich nicht vergewissert haben, daß der Bausatz korrekt eingestellt und ausgerichtet ist.

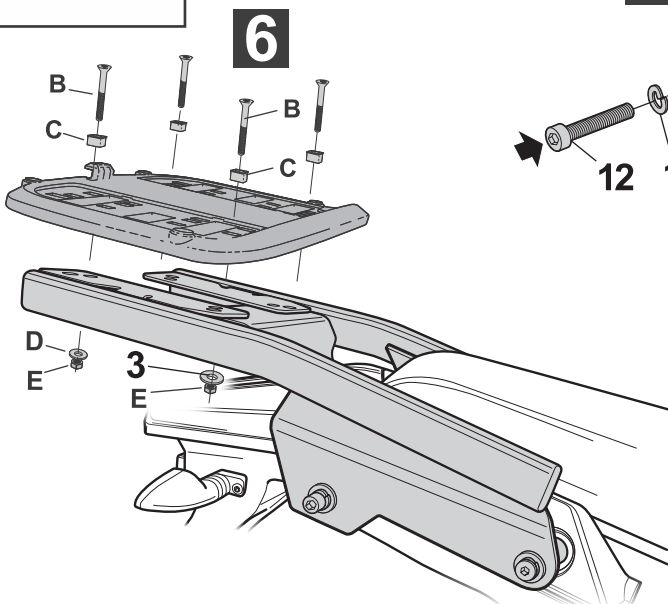
I Non stringere del tutto le viti fin tanto non si è sicuri che il kit è collocato correttamente e allineato.

F Ne pas serrer les vis avant d'être sûr que le KIT soit correctement positionné et ajusté.



B - C - D - E

COMPONENTS
NOT INCLUDED
USE THOSE OF
TOP CASE



WWW.SHAD.ES

REF. 500479 Edition 1ª

IMPORTANT: Based on European models.
For compatibility with models in other continents, check www.shad.es