



MODEL BMW R 1150 R

YEAR 2000 -->

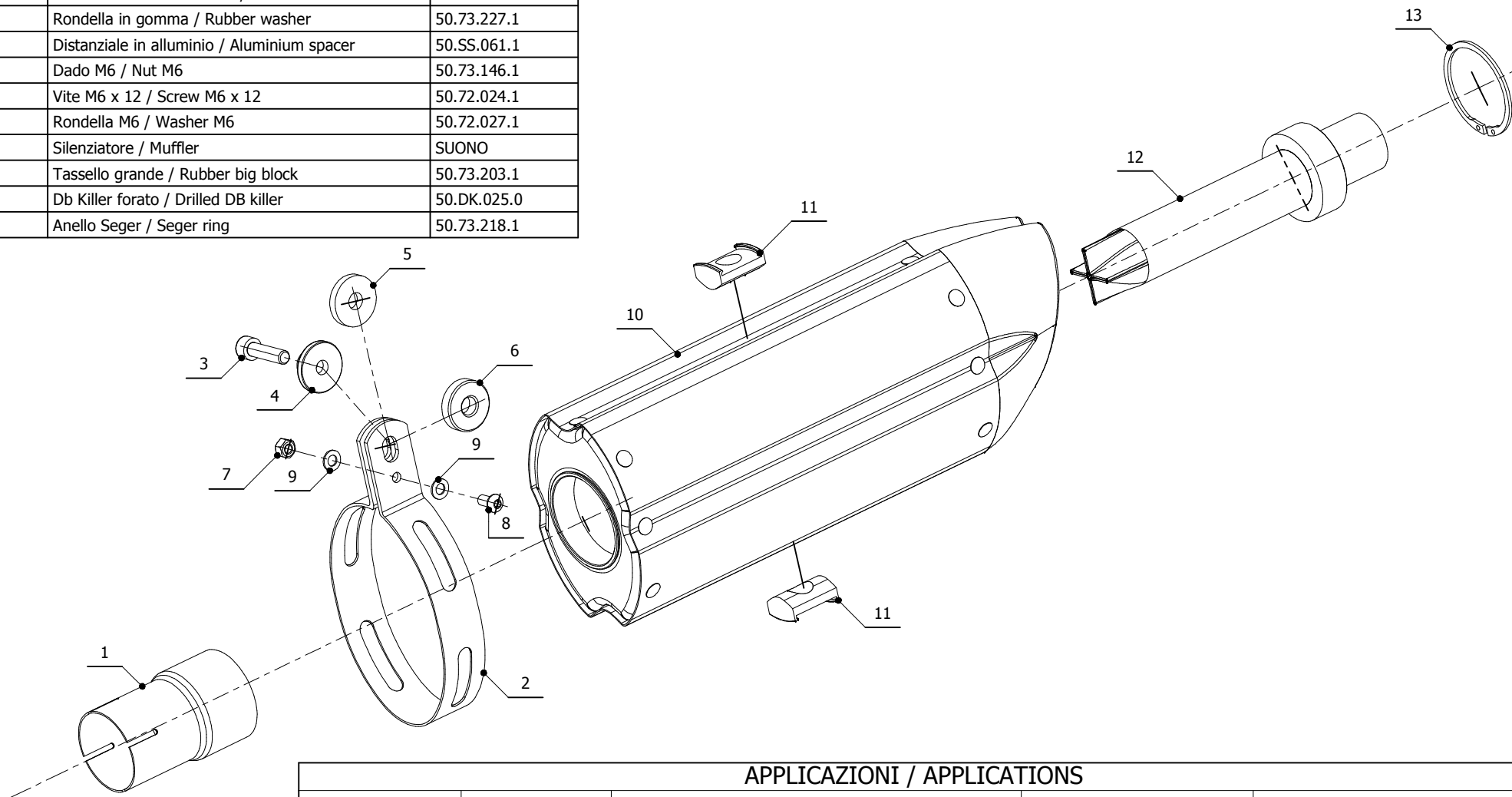
LINE SPORT

MUFFLER SUONO

SCHEMATIC

ELENCO PARTI / PARTS LIST

#	QTÀ / QTY	DESCRIZIONE / DESCRIPTION	CODICE / CODE
1	1	Tubo di raccordo / Link pipe	9773B009S2
2	1	Staffa in carbonio / Carbon fiber bracket	50.SS.256.1
3	1	Vite M8x30 / Screw M8x30	50.73.219.1
4	1	Rondella in alluminio nera / Black aluminium washer	50.73.221.1
5	1	Rondella in gomma / Rubber washer	50.73.227.1
6	1	Distanziale in alluminio / Aluminium spacer	50.SS.061.1
7	1	Dado M6 / Nut M6	50.73.146.1
8	1	Vite M6 x 12 / Screw M6 x 12	50.72.024.1
9	2	Rondella M6 / Washer M6	50.72.027.1
10	1	Silenziatore / Muffler	SUONO
11	2	Tassello grande / Rubber big block	50.73.203.1
12	1	Db Killer forato / Drilled DB killer	50.DK.025.0
13	1	Anello Seger / Seger ring	50.73.218.1



APPLICAZIONI / APPLICATIONS

CODICE / CODE	TUBO / PIPE	SILENZIATORE / MUFFLER	FASCETTA / CLAMP	CODICE OMOL. / HOMOL. CODE
B.009.L7	INOX / ST. STEEL	INOX (COPPE CARBONIO) / ST. STEEL (CARBON CAPS)	CARBONIO / CARBON FIBER	ME008 e9 1176