



MODEL DUCATI MULTISTRADA 1200
DUCATI MULTISTRADA 1260

YEAR 2015 - 2017
2018 -->

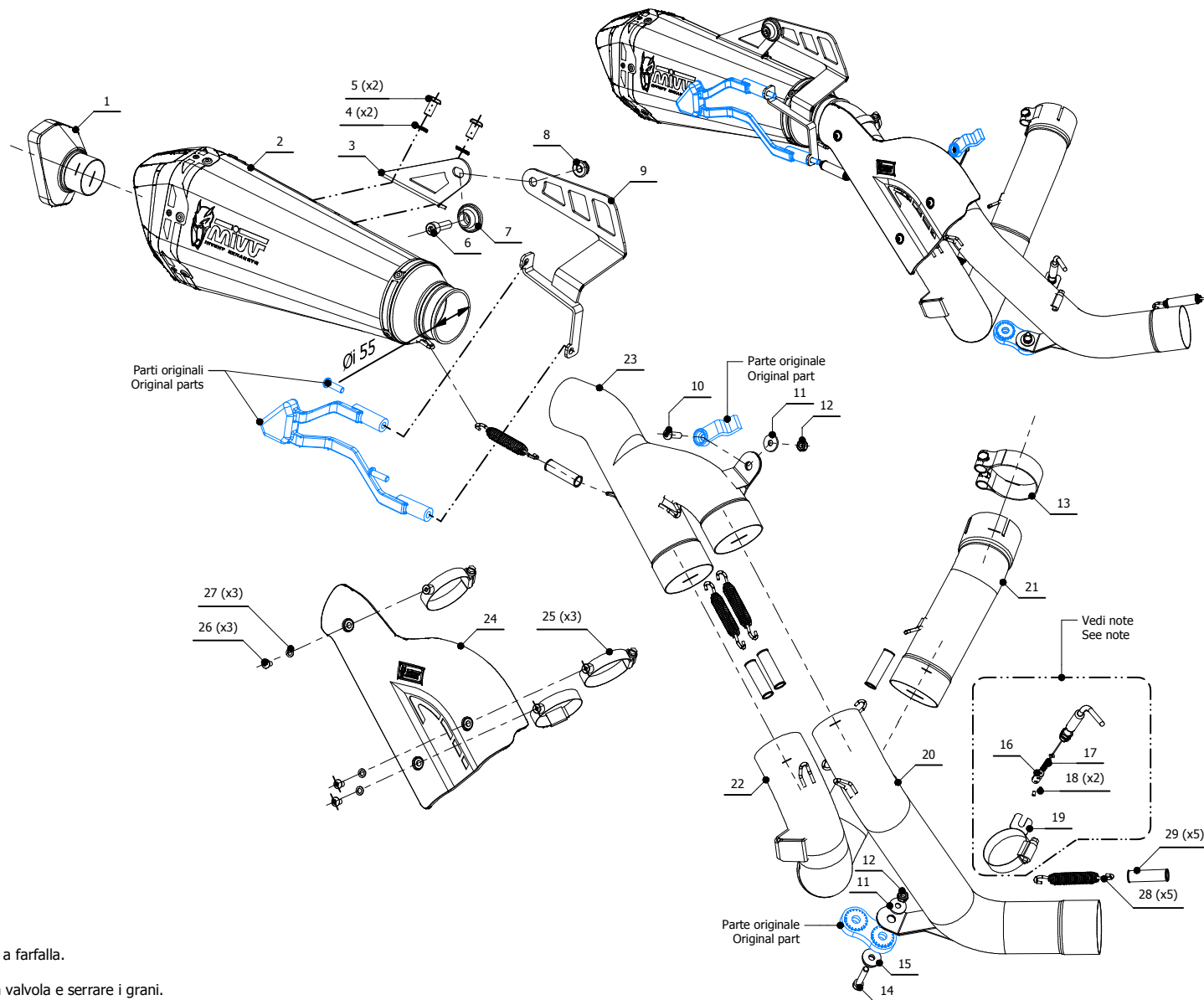
LINE SLIP ON

MUFFLER DELTA RACE

SCHEMATIC

ELENCO PARTI / PARTS LIST

#	QTÀ / QTY	DESCRIZIONE / DESCRIPTION	CODICE / CODE
1	1	DB killer / DB killer	50.DK.123.0
2	1	Silenziatore / Muffler	DELTA RACE
3	1	Staffa / Bracket	50.SS.1086.0
4	2	Rondella di sicurezza / Safety washer	50.73.604.1
5	2	Vite M8 x 16 / Screw M8 x 16	50.73.098.1
6	1	Vite M8x25 / Screw M8x25	50.73.064.1
7	1	Rondella in alluminio nera / Black aluminium washer	50.73.221.1
8	1	Dado M8 flangiato / Flanged nut M8	50.73.393.1
9	1	Staffa / Bracket	50.SS.952.0
10	1	Vite M6 x 20 / Screw M6 x 20	50.73.422.1
11	2	Rondella M6 / Washer M6	50.73.187.1
12	2	Dado M6 autobloccante / M6 locknut	50.73.112.1
13	1	Fascetta Ø 56/59 mm / Pipe clamp Ø 56/59 mm	50.FA.009.1
14	1	Vite M6x35 / Screw M6x35	50.73.228.1
15	1	Rondella alluminio / Aluminium washer	50.73.349.1
16	1	Morsetti in alluminio / Aluminium clamps	50.73.138.1
17	1	Molla / Spring	50.73.142.1
18	2	Grani M3 / Grub screws M3	50.73.140.1
19	1	Fascetta passacavi / fairlead clamp	50.73.796.0
20	1	Tubo elimina Kat / Pipe no Kat	9773D033C1A
21	1	Tubo elimina Kat / Pipe no Kat	9773D033C1B
22	1	Tubo elimina Kat / Pipe no Kat	9773D033C1C
23	1	Tubo elimina Kat / Pipe no Kat	9773D033C1D
24	1	Cover in carbonio / Carbon cover	50.CR.030.1
25	3	Fascetta con bussola / Pipe clamp with bush	50.73.795.0
26	3	Vite M5 x 8 / Screw M5 x 8	50.73.233.1
27	3	Rondella M5 / Washer M5	50.73.351.1
28	5	Molla lunga / Long spring	50.71.080.1
29	5	Tubo in gomma per molla / Rubber pipe for spring	50.73.210.1



NOTE:

Assemblaggio cavo della valvola a farfalla:

- 1) Estrarre il cavo della valvola a farfalla dalla sua sede.
- 2) Prendere la molla e inserire le prime spire sul cavo d'acciaio di comando della valvola a farfalla.
- 3) Ruotando la molla, essa si avvolgerà completamente al cavo d'acciaio.
- 4) Quando la molla è ben inserita sul cavo d'acciaio montare il distanziale per fine corsa valvola e serrare i grani.
- 5) Fissare il cavo sulla fascetta 50.73.796.0.

Throttle cable assembly:

- 1) Remove the throttle cable from its seat.
- 2) Take the spring and enter the first coil on the steel cable throttle valve control.
- 3) Turning the spring, it will completely wrap the steel cable.
- 4) When the spring is correctly mounted on the steel cable, assemble the aluminium clamp and tighten the grub screws.
- 5) Secure the cable with the 50.73.796.0 clamp.

APPLICAZIONI / APPLICATIONS

CODICE / CODE	SILENZIATORE / MUFFLER	TUBO / PIPE
D.033.SDRX	INOX (COPPA CARBONIO) / ST. STEEL (CARBON CAP)	INOX / ST. STEEL
D.033.SDRB	STEEL BLACK	