

PORTAMATRICULAS YAMAHA R1 04-06' /R1 SP 06'
YAMAHA R1 04-06' /R1 SP 06' LICENSE SUPORT



REF.1762

INSTRUCCIONES DE MONTAJE

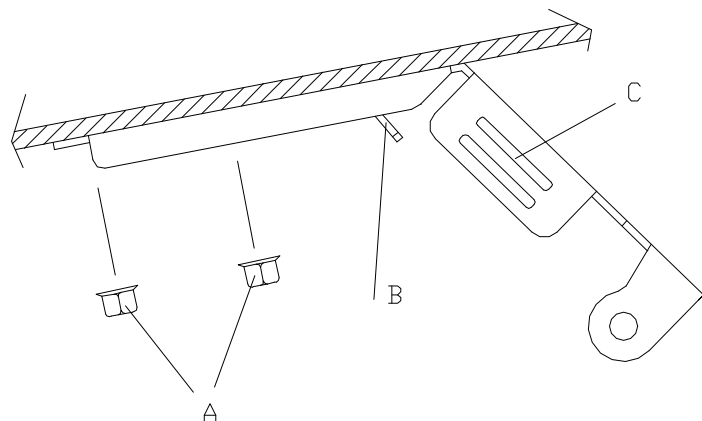
INSTRUCTIONS TO ASSEMBLE

- 1- Desmontar el portamatriculas original. *Dismount the original license support.*
- 2- Montar el soporte suministrado utilizando los tornillos originales y las tuercas que se suministran "A". *Mount the supplied support using the original fasteners and nuts that are supplied "A".*
- 3- Los cables de los intermitentes pueden fijarse mediante las bridas de plástico suministradas en las ranuras "C", pasando posteriormente por la anilla "B" hacia el interior del colin. *The turn signals cables can be fasten through the plastic bridles supplied in the slot "C".*

Material suministrado para el montaje en la motocicleta:

Material supplied to assemble the license support:

| DENOMINACIÓN | | CANTIDAD |
|-----------------------------|------------------------------|----------|
| Brida de plástico | <i>Plastic Bridle</i> | 2 |
| Tuerca grafilada M6 DIN6923 | <i>M6 Nut DIN6923</i> | 4 |
| Soporte c\negro | <i>Bracket c\black</i> | 1 |
| Catadrioptico | <i>Reflector</i> | 1 |
| Soporte Catadrioptico | <i>Support for reflector</i> | 1 |



PORTAMATRICULAS YAMAHA R1 04-06' /R1 SP 06'
YAMAHA R1 04-06' /R1 SP 06' LICENSE SUPORT



REF.1762

INSTRUCCIONES DE MONTAJE

INSTRUCTIONS TO ASSEMBLE

- 1- Desmontar el portamatriculas original. *Dismount the original license support.*
- 2- Montar el soporte suministrado utilizando los tornillos originales y las tuercas que se suministran "A". *Mount the supplied support using the original fasteners and nuts that are supplied "A".*
- 3- Los cables de los intermitentes pueden fijarse mediante las bridas de plástico suministradas en las ranuras "C", pasando posteriormente por la anilla "B" hacia el interior del colin. *The turn signals cables can be fasten through the plastic bridles supplied in the slot "C".*

Material suministrado para el montaje en la motocicleta:

Material supplied to assemble the license support:

| DENOMINACIÓN | | CANTIDAD |
|-----------------------------|------------------------------|----------|
| Brida de plástico | <i>Plastic Bridle</i> | 2 |
| Tuerca grafilada M6 DIN6923 | <i>M6 Nut DIN6923</i> | 4 |
| Soporte c\negro | <i>Bracket c\black</i> | 1 |
| Catadrioptico | <i>Reflector</i> | 1 |
| Soporte Catadrioptico | <i>Support for reflector</i> | 1 |

