

# 📖 PROTECTOR DE MOTOR ADAPTABLE A SUZUKI GSR600 06-11'

# 📖 CRASH PADS ADAPTABLE TO SUZUKI GSR600 06-11'

# 📖 STURZPADS FÜR SUZUKI GSR600 06-11'

**REF: 4067**



## INSTRUCCIONES DE MONTAJE

Desmontar los tornillos de sujeción del chasis al motor en el punto marcado en la fotografía (y lado contrario). Montar los protectores en el lado correspondiente según el croquis adjunto, usando los tornillos que se suministran. Una vez apretado colocar los tapones (1).

## INSTRUCTIONS TO ASSEMBLE

Dismount the fixation screws from the chassis to the engine in the support point marked on the picture (and the opposite side). Mount the crash pads on each own side as the figure shows, using the supplied screws. Once pressed, place the lids (1).

## MONTAGEANLEITUNG

Entfernen Sie die auf der Abbildung markierten Verbindungsschrauben zwischen Rahmen und Motor (Gegenseite ebenfalls). Bauen Sie die Sturz pads an der jeweiligen Seite gemäß der unteren Skizze an. Benutzen Sie hierzu die beiliegenden Schrauben. Nachdem die Schrauben angezogen sind, können die Endkappen angebracht werden (1).



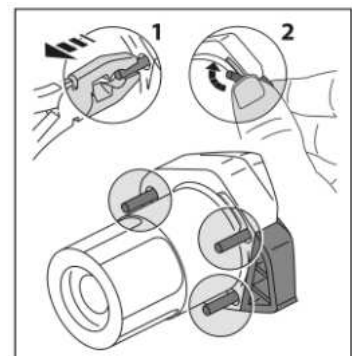
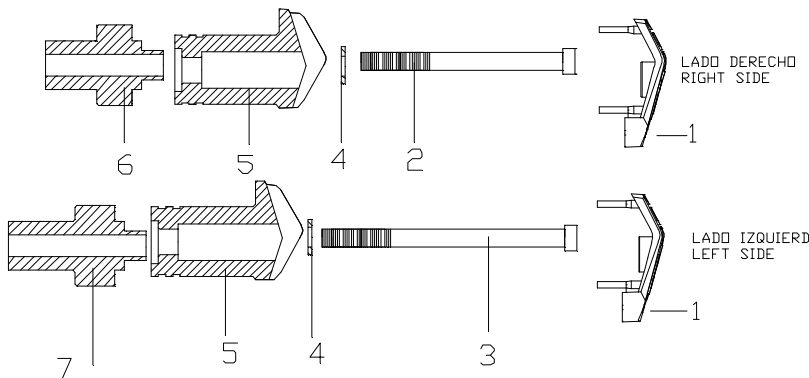
*PUNTO DE FIJACIÓN*

*SUPPORT POINT*

*BEFESTIGUNGSPUNKT*

## MATERIAL SUMINISTRADO / MATERIAL SUPPLIED / LIEFERUMFANG

POSICION/POSITION/NUMMER	DESCRIPCIÓN/DESCRIPTION/BEZEICHNUNG	CANTIDAD/QUANTITY/MENGE
1	Tapón de plástico// Plastic lids// Kunststoff-Endkappe	2
2	Tornillo M10/125x100 DIN912// M10/125x100 screw// Schraube M10/125x100 DIN 912	1
3	Tornillo M10/125x120 DIN912// M10/125x120 screw// Schraube M10/125x120 DIN 912	1
4	Arandela Ø20ext.Ø10int x2 DIN125/A// Ø20ext.Ø10int x2 washer// Unterlegscheibe AussenØ20 InnenØ10 x2 DIN125/A	2
5	Protector Nylon// Nylon protector// Nylonkörper	2
6	Casquillo aluminio //derecho// Aluminium metal arrowhead right hand side// Aluminiumhülse - Rechte Seite	1
7	Casquillo aluminio //izquierdo// Aluminium metal arrowhead left hand side// Aluminiumhülse - Linke Seite	1



*El montaje de los protectores de motor no garantizan una protección integral en caso de caídas. Motoplastic, S.A. declina toda responsabilidad en caso de deterioro de la motocicleta.*

*If you are not a trained mechanic, please contact a specialist for assembling the crash pads. Motoplastic, S.A. takes no responsibility for damages caused by improper installation. The using of crash pads does not guarantee a full protection in case of accident.*

*Wenn Sie kein ausgebildeter Mechaniker sind, wenden Sie sich bitte an Ihre Fachwerkstatt. Motoplastic, S.A. übernimmt keine Haftung für Schäden, die durch eine unsachgemäße Montage der Sturz pads verursacht werden. Hinweis: Die Benutzung von Sturz pads garantiert keinen vollständigen Schutz bei eventuellen Unfällen.*