

MOTOPLASTIC, S.A.

Molí de la sal, 1 - 08403 Granollers (Barcelona) SPAIN

Tel. 34 93 849 06 33 - Fax 34 93 849 09 88

info@puig.tv - info@puigusa.com

www.puig.tv - www.puigusa.com

PORTAMATRICULAS PARA - LICENSE SUPPORT FOR -
KENNZEICHENHALTER FÜR

YAMAHA MT125 15'

Ref.: 7796N

En las revisiones del vehículo es conveniente efectuar también el mantenimiento del apriete de toda la tornillería del portamatrículas, especialmente los tornillos que fijan ésta al vehículo.

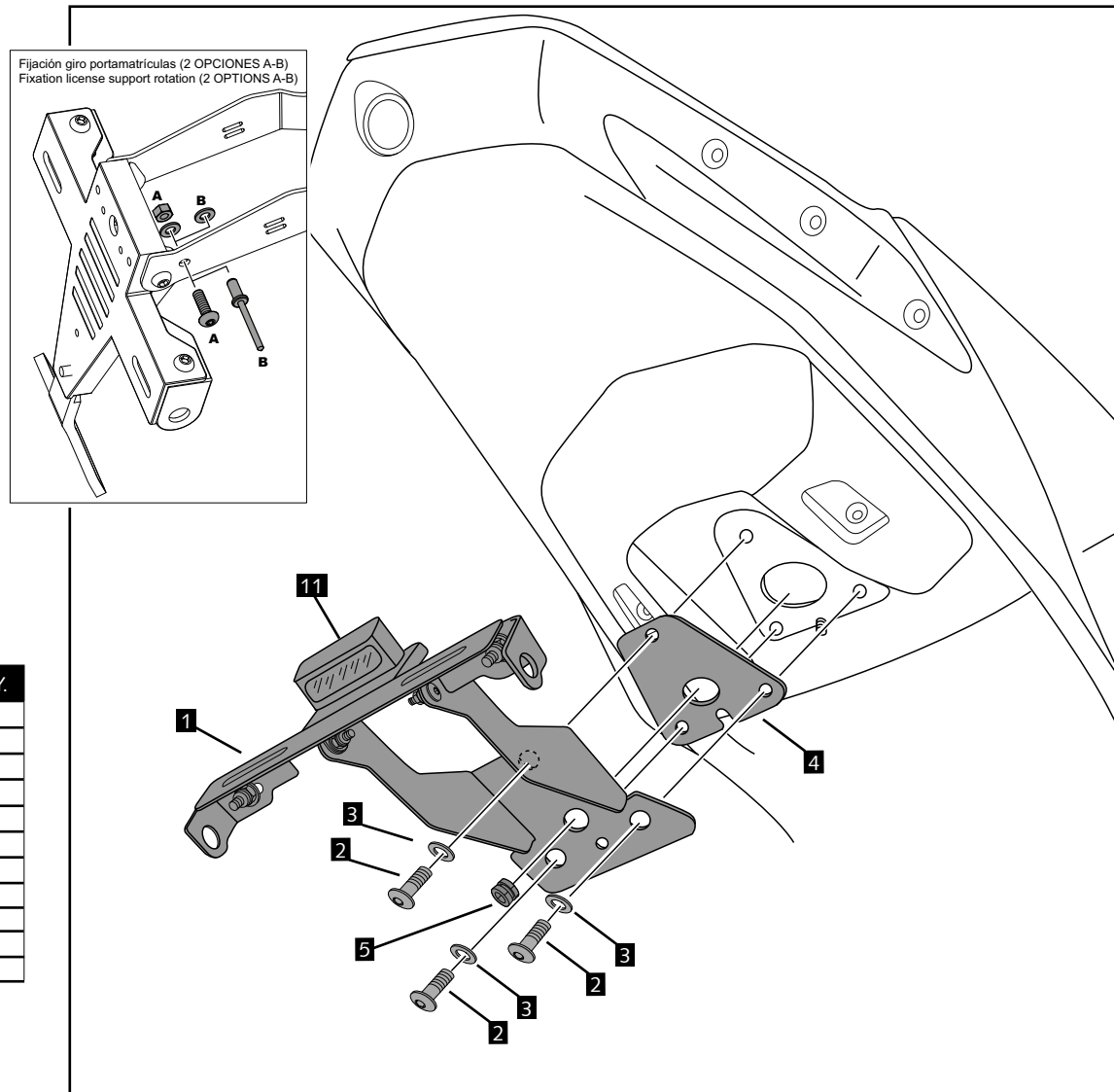
Gracias por su atención.

It would be convenient to re-tighten the license support screws, specially the ones that are fixed to the motorcycle, whenever you maintain the vehicle.

Thanks for your attention.

In der Untersuchung des Fahrzeugs, überprüfen Sie die Schraubenverbindungen der Kennzeichenhalter, besonders die Schrauben, die an dem Motorrad befestigt sind.

Danke für Ihre Aufmerksamkeit.



| ID. | DESCRIPCIÓN | DESCRIPTION | BEZEICHNUNG | QTY. |
|-----|----------------------------|---------------------------|--------------------------------|------|
| 1 | Soporte portamatrícula | License support | Kennzeichenhalter | 1 |
| 2 | Tornillo M6x20 DIN1001 | Black M6x20 DIN1001 screw | M6x20 DIN1001 schwarz Schraube | 3 |
| 3 | Arandelas M6 DIN9021 negro | M6 DIN9021 washer | M6 DIN9021 U-Scheibe | 3 |
| 4 | Tapa interior | Internal support | Innendeckel | 1 |
| 5 | Silenblock | Wellnut | Silent Block | 1 |
| 6 | Bridas de plástico | Plastic ziptides | Kunststoff-Flansch | 5 |
| 7 | Catadióptico | Reflector | Rückstrahler | 1 |
| 8 | Desplazador catadióptico | Support for reflector | Halter für Rückstrahler | 1 |
| 9 | Tornillos M5x10 ISO7380 | M5x10 screw ISO7380 | Schrauben M5x10 ISO7380 | 2 |
| 10 | Tuercas M5 DIN6923 | M5 Nut DIN6923 | Muttern M5 DIN6923 | 2 |
| 11 | Luz portamatrículas | License support light | Kennzeichenhalter licht | 1 |