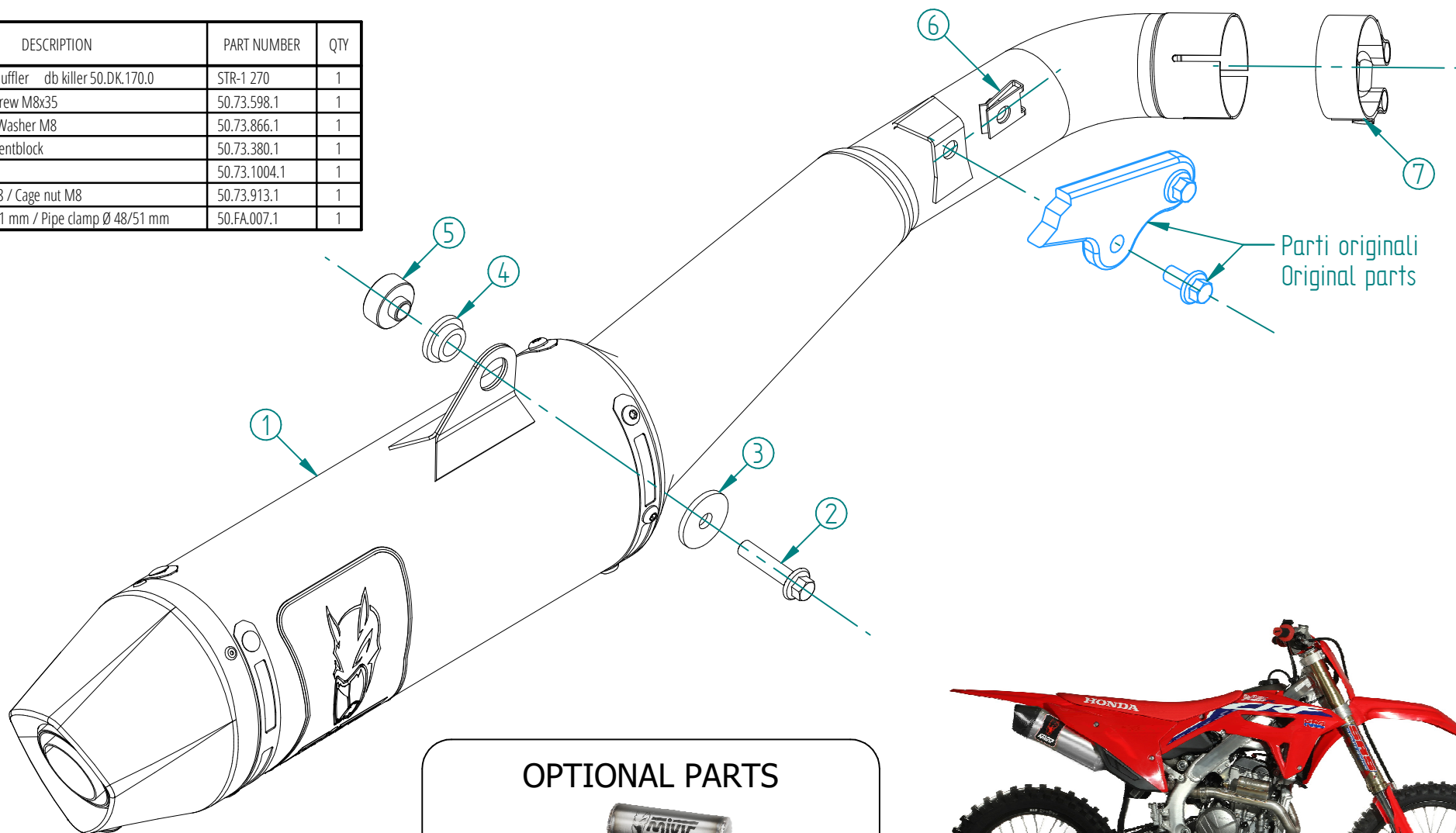


#	DESCRIPTION	PART NUMBER	QTY
1	Silenziatore / Muffler db killer 50.DK.170.0	STR-1 270	1
2	Vite M8x35 / Screw M8x35	50.73.598.1	1
3	Rondella M8 / Washer M8	50.73.866.1	1
4	Silentblock / Silentblock	50.73.380.1	1
5	Boccola / Bush	50.73.1004.1	1
6	Dado rapido M8 / Cage nut M8	50.73.913.1	1
7	Fascetta Ø 48/51 mm / Pipe clamp Ø 48/51 mm	50.FA.007.1	1



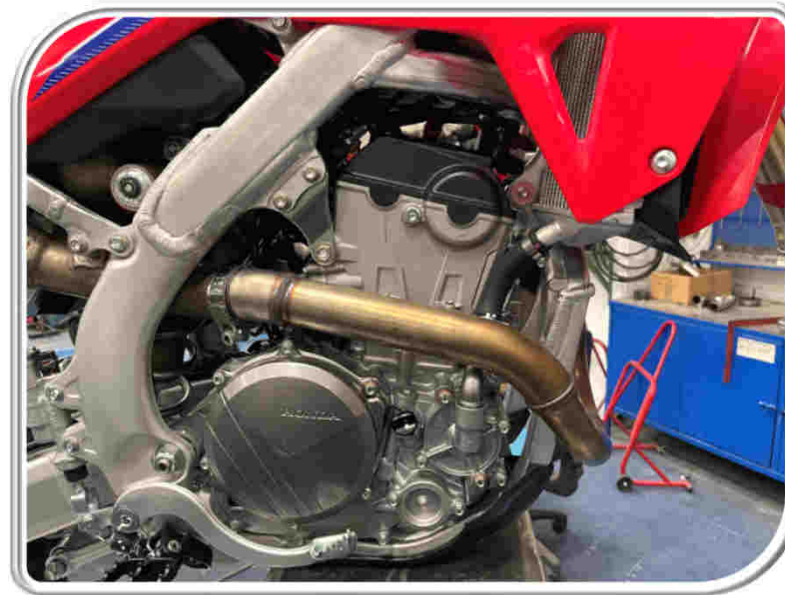
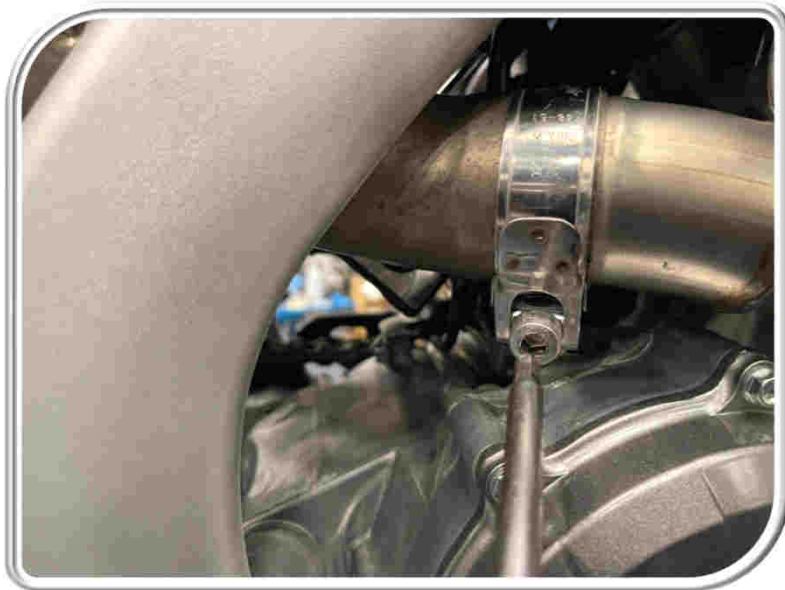
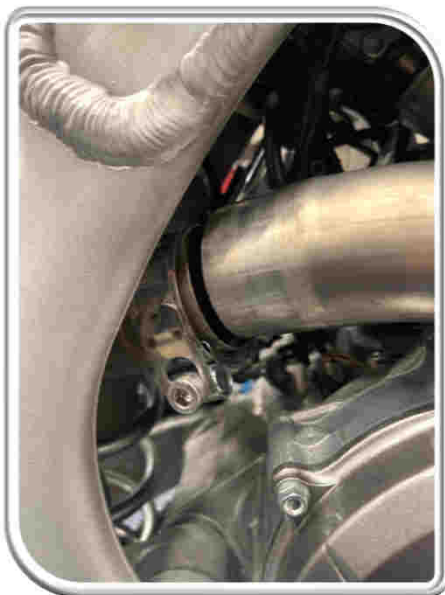
OPTIONAL PARTS

M.HO.035.C1

Monta sia con silenziatore MIVV che con lo scarico originale
It fits both MIVV and genuine silencer



APPLICAZIONI / APPLICATIONS			
CODICE / CODE	TUBO / PIPE	SILENZIATORE / MUFFLER	FASCETTA / CLAMP
M.HO.035.S4C	INOX / ST. STEEL	TITANIO (COPPA CARBONIO) / TITANIUM (CARBON CAP)	///



**HONDA
CRF 250
2022**

