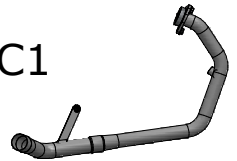


#	DESCRIPTION	PART NUMBER	QTY
1	Silenziatore / Muffler	GP	1
2	Vite M8x40 / Screw M8x40	50.73.075.1	1
3	Rondella in alluminio / Aluminium washer	50.73.063.1	1
4	Dado M8 flangiato / Flanged nut M8	50.73.393.1	1
5	Vite M6 x 12 / Screw M6 x 12	50.72.024.1	2
6	Rondella M6 / Washer M6	50.72.027.1	4
7	Dado M6 / Nut M6	50.73.146.1	2
8	Staffa / Bracket	50.SS.241.1	1
9	Protezione in gomma per staffa / Rubber	50.73.077.1	1
10	Molla media / Middle spring	50.73.359.1	1
11	Gommino per molla / Rubber pipe	50.73.049.0	1
12	Tubo di raccordo / Link pipe	9773KT025S2	1
13	Guarnizione in grafite / Graphite bush	50.72.45.50.30	1
14	Fascetta Ø 52/55 mm / Pipe clamp Ø 52/55 mm	50.FA.008.1	1
-	DB killer	50.DK.020.0	1

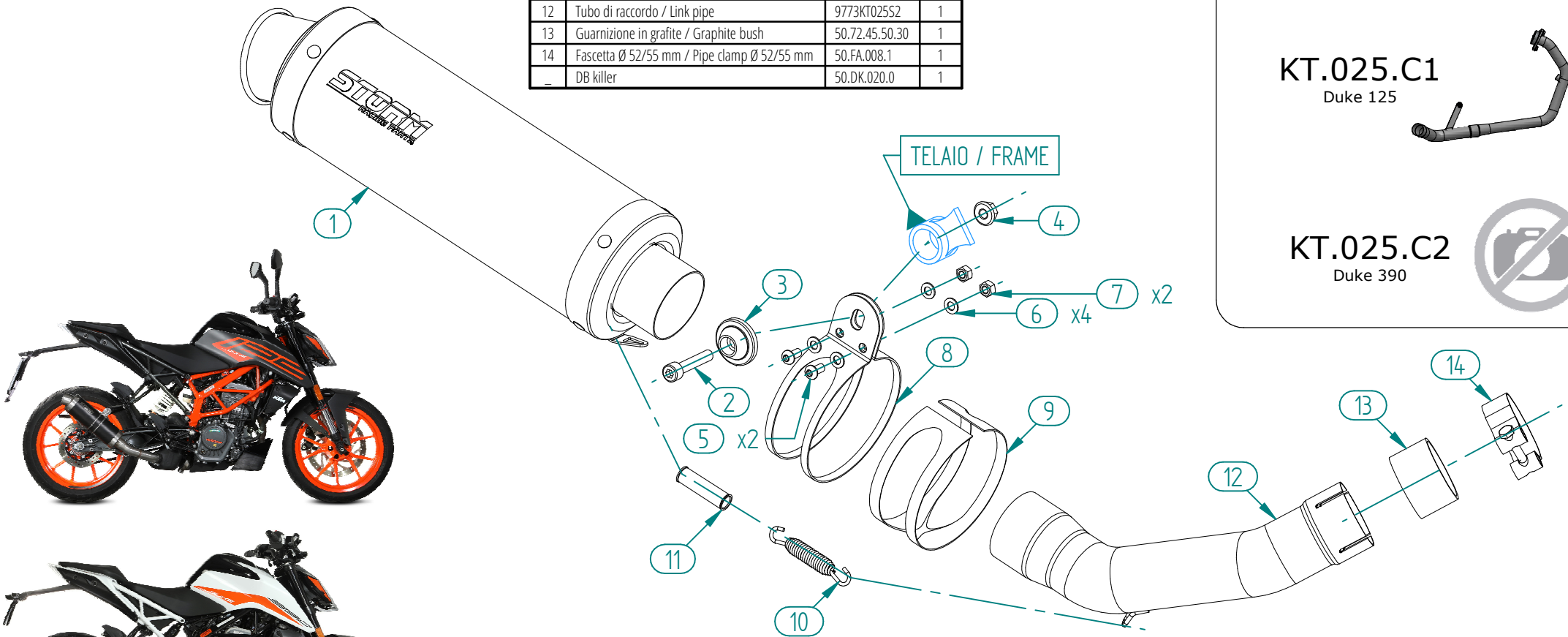
OPTIONAL PARTS

tubo no kat - No kat pipe
 Monta sia con silenziautori MIVV che con lo scarico originale
 It fits both MIVV and genuine silencer

KT.025.C1
 Duke 125



KT.025.C2
 Duke 390



APPLICAZIONI / APPLICATIONS			
CODICE / CODE	SILENZIATORE / MUFFLER	FASCETTA / CLAMP	TUBO / PIPE
74.KT.025.LXS	INOX / ST. STEEL	INOX / ST. STEEL	INOX / ST. STEEL
74.KT.025.LXSB	STEEL BLACK		