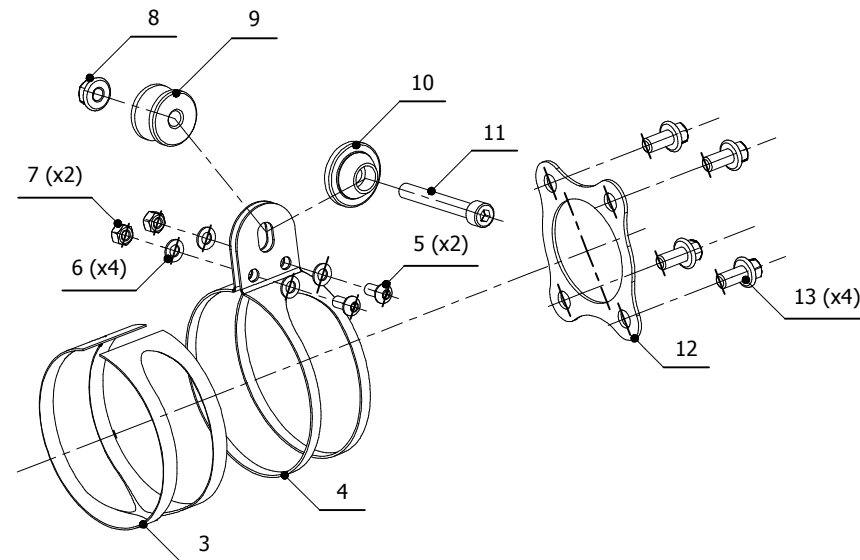
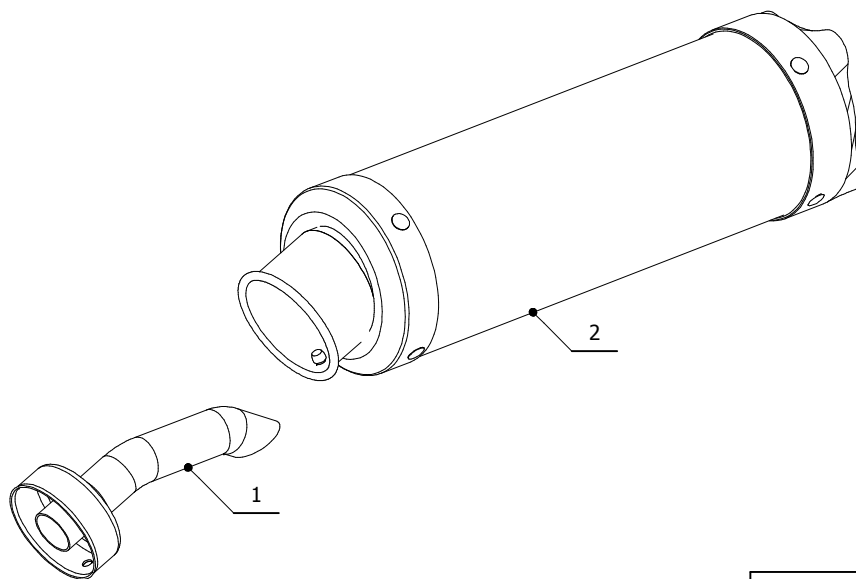


ELENCO PARTI / PARTS LIST

#	QTÀ / QTY	DESCRIZIONE / DESCRIPTION	CODICE / CODE
1	1	DB killer / DB killer	50.DK.021.0
2	1	Silenziatore / Muffler	GP
3	1	Protezione in gomma per staffa / Rubber protection for bracket	50.73.077.1
4	1	Staffa / Bracket	50.SS.241.1
5	2	Vite M6 x 12 / Screw M6 x 12	50.72.024.1
6	4	Rondella M6 / Washer M6	50.72.027.1
7	2	Dado M6 / Nut M6	50.72.038.1
8	1	Dado M8 flangiato / Flanged nut M8	50.73.052.1
9	1	Distanziale in alluminio / Aluminium spacer (Øe.30 Øi.8,5 h.20)	50.SS.056.1
10	1	Rondella in alluminio / Aluminium washer	50.73.063.1
11	1	Vite M8x60 / Screw M8x60	50.73.078.1
12	1	Guarnizione in grafite / Graphite gasket	50.73.043.1
13	4	Vite M8x16 / Screw M8x16	50.73.006.1



APPLICAZIONI / APPLICATIONS

CODICE / CODE	SILENZIATORE / MUFFLER	TUBO / PIPE	FASCETTA / CLAMP
74.S.014.LXS	INOX / ST. STEEL	////	INOX / ST. STEEL
74.S.014.LXSB	STEEL BLACK		