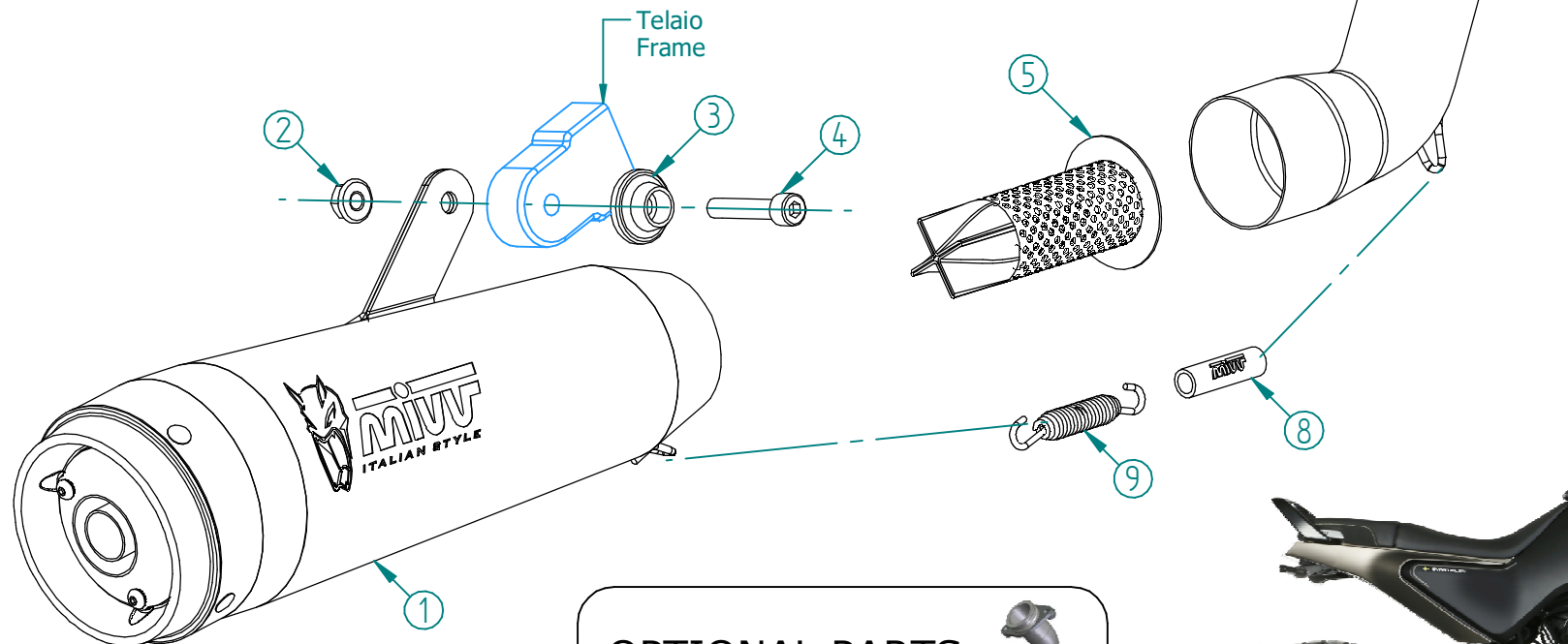


#	DESCRIPTION	PART NUMBER	QTY
1	Silenziatore / Muffler - dB killer 50.DK.179.0	GHIBLI Ø55	1
2	Dado M8 flangiato / Flanged nut M8	50.73.393.1	1
3	Rondella in alluminio nera / Black aluminium washer	50.73.221.1	1
4	Vite M8x40 / Screw M8x40	50.73.075.1	1
5	dB Killer	50.DK.082.0	1
6	Tubo di raccordo / link pipe	9773HU004SM3X	1
7	Fascetta Ø 52/55 mm / Pipe clamp Ø 52/55 mm	50.FA.008.1	1
8	Tubo in gomma per molla / Rubber pipe for spring	50.73.210.1	1
9	Molla media / Mid-size spring	50.73.359.1	1



OPTIONAL PARTS KT.025.C2



Tubo no kat - No kat pipe
 Monta sia con silenzianti MIVV che con lo scarico originale
 It fits both MIVV and genuine silencer

APPLICAZIONI / APPLICATIONS		
CODICE / CODE	SILENZIATORE / MUFFLER	TUBO / PIPE
HU.004.LGB	STEEL BLACK	INOX / ST. STEEL