

OPTIONAL PARTS



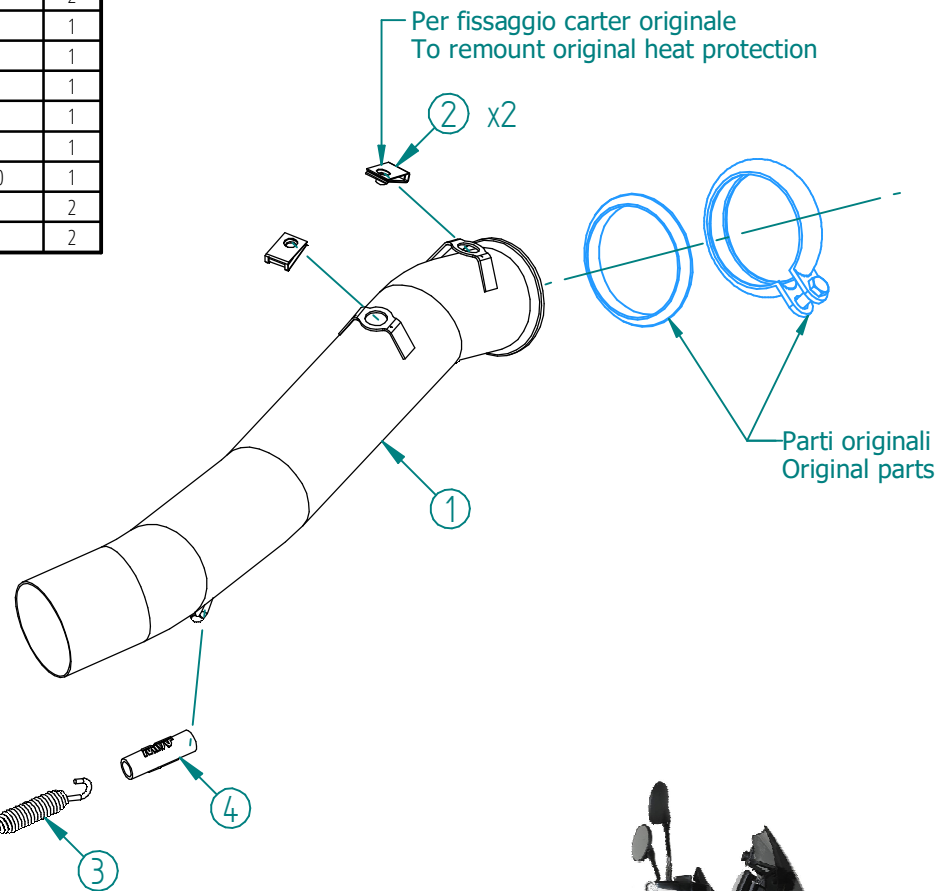
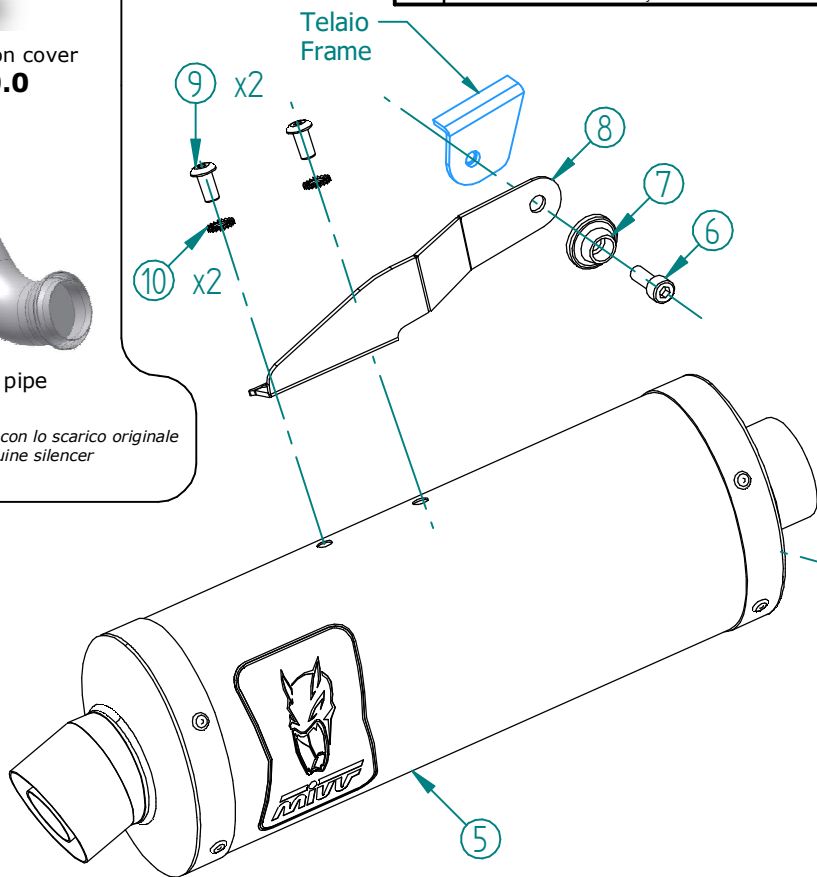
Carter in carbonio - Carbon cover
00.73.ACC.070.0



Tubo no kat - No kat pipe
KT.020.C1

Monta sia con silenziatore MIVV che con lo scarico originale
It fits both MIVV and genuine silencer

#	DESCRIPTION	PART NUMBER	QTY
1	Tubo di raccordo / Link pipe	9773HU002SE	1
2	Dado rapido M5 / M5 cage nut	50.73.674.1	2
3	Molla media / Mid-size spring	50.73.359.1	1
4	Tubo in gomma per molla / Rubber pipe for spring	50.73.210.1	1
5	Silenziatore / Muffler dB killer 50.DK.189.0	DAKAR 360	1
6	Vite M8x20 / Screw M8x20	50.73.894.1	1
7	Rondella in alluminio nera / Black aluminium washer	50.73.221.1	1
8	Staffa / Bracket	50.SS.1413.0	1
9	Vite M8 x 16 / Screw M8 x 16	50.73.098.1	2
10	Rondella di sicurezza / Safety washer	50.73.604.1	2



APPLICAZIONI / APPLICATIONS		
CODICE / CODE	SILENZIATORE / MUFFLER	TUBO / PIPE
HU.002.LEKB	STEEL BLACK	INOX / ST. STEEL
HU.002.LEKX	INOX / ST. STEEL	

