



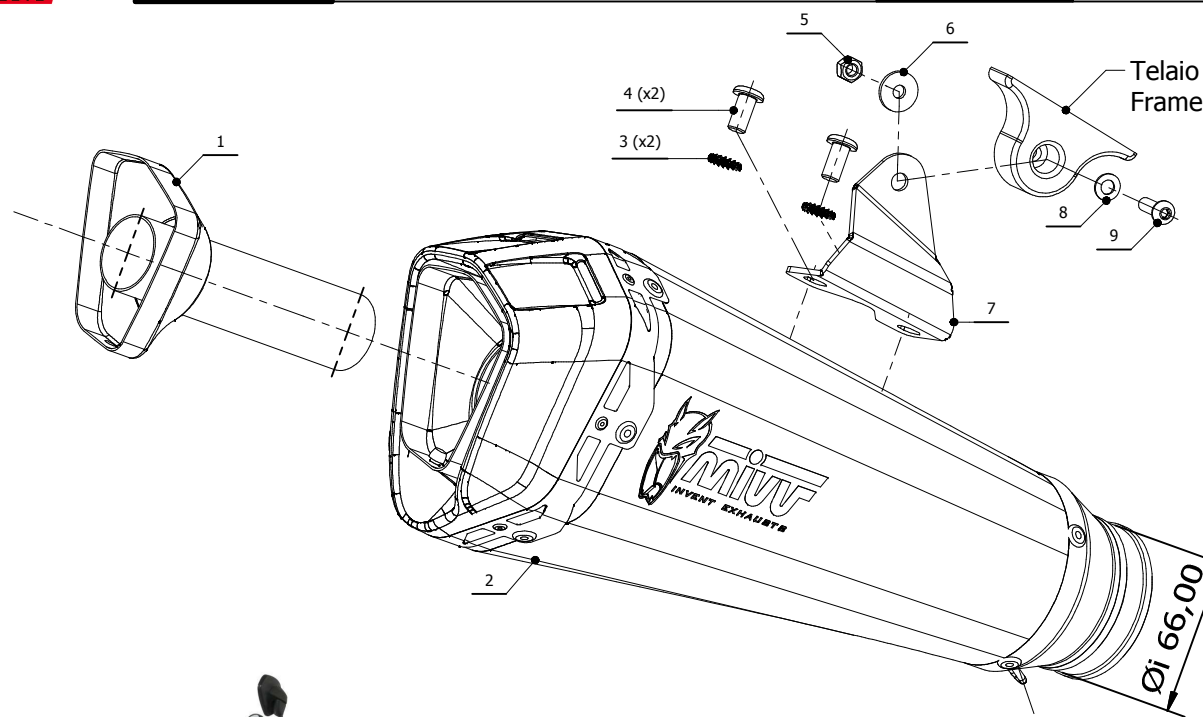
MODEL DUCATI SCRAMBLER 800

YEAR 2015 -->

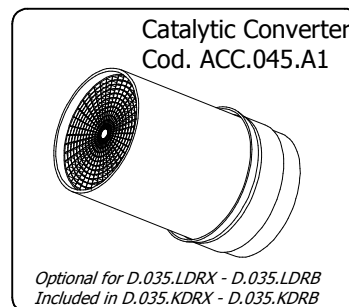
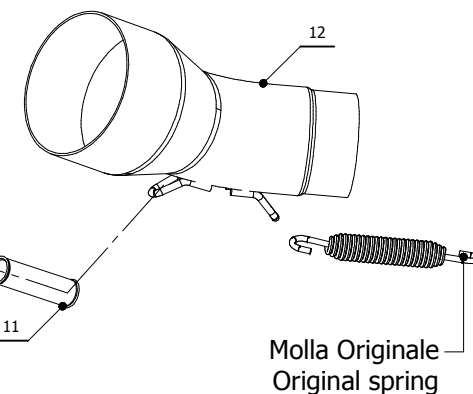
LINE SLIP ON

MUFFLER DELTA RACE

SCHEMATIC



ELENCO PARTI / PARTS LIST			
#	QTÀ / QTY	DESCRIZIONE / DESCRIPTION	CODICE / CODE
1	1	DB killer / DB killer	50.DK.128.0
2	1	Silenziatore / Muffler	DELTA RACE
3	2	Rondella di sicurezza / Safety washer	50.73.604.1
4	2	Vite M8 x 16 / Screw M8 x 16	50.73.098.1
5	1	Dado M6 autobloccante / M6 locknut	50.73.112.1
6	1	Rondella M6 / Washer M6	50.73.187.1
7	1	Staffa / Bracket	50.SS.1058.0
8	1	Rondella M6 / Washer M6	50.72.027.1
9	1	Vite M6 x 20 / Screw M6 x 20	50.73.422.1
10	1	Molla media / Middle spring	50.73.359.1
11	1	Tubo in gomma per molla / Rubber pipe for spring	50.73.210.1
12	1	Tubo di raccordo / Link pipe	9773D035S2P



Molla Originale
Original spring

ATTENZIONE: La rimozione del riduttore di rumore è considerata una manomissione dell'impianto di scarico che comporta la perdita dell'omologazione per utilizzo stradale e della garanzia prodotto. In caso di rimozione del riduttore di rumore l'impianto di scarico è in configurazione "racing" e può essere utilizzato solo in pista.

WARNING: Removal of the noise reducer is considered a tampering of the exhaust system which entails the loss of both the type approval for road use and the product warranty. In case of removal of the noise reducer the exhaust system is in "racing" configuration and can be only used on track.

APPLICAZIONI / APPLICATIONS

CODICE / CODE	SILENZIATORE / MUFFLER	TUBO / PIPE	NOTE
D.035.LDRX D.035.LDRB	INOX (COPPA CARBONIO) / ST. STEEL (CARBON CAP) STEEL BLACK	INOX / ST. STEEL	CATALYTIC CONVERTER NOT INCLUDED
D.035.LDRX D.035.KDRB	INOX (COPPA CARBONIO) / ST. STEEL (CARBON CAP) STEEL BLACK	INOX / ST. STEEL	CATALYTIC CONVERTER INCLUDED