



MODEL SUZUKI GSX-R 1300 HAYABUSA

YEAR 2008 -->

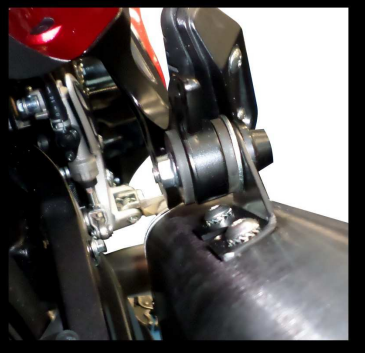
LINE SLIP ON

MUFFLER SPEED EDGE

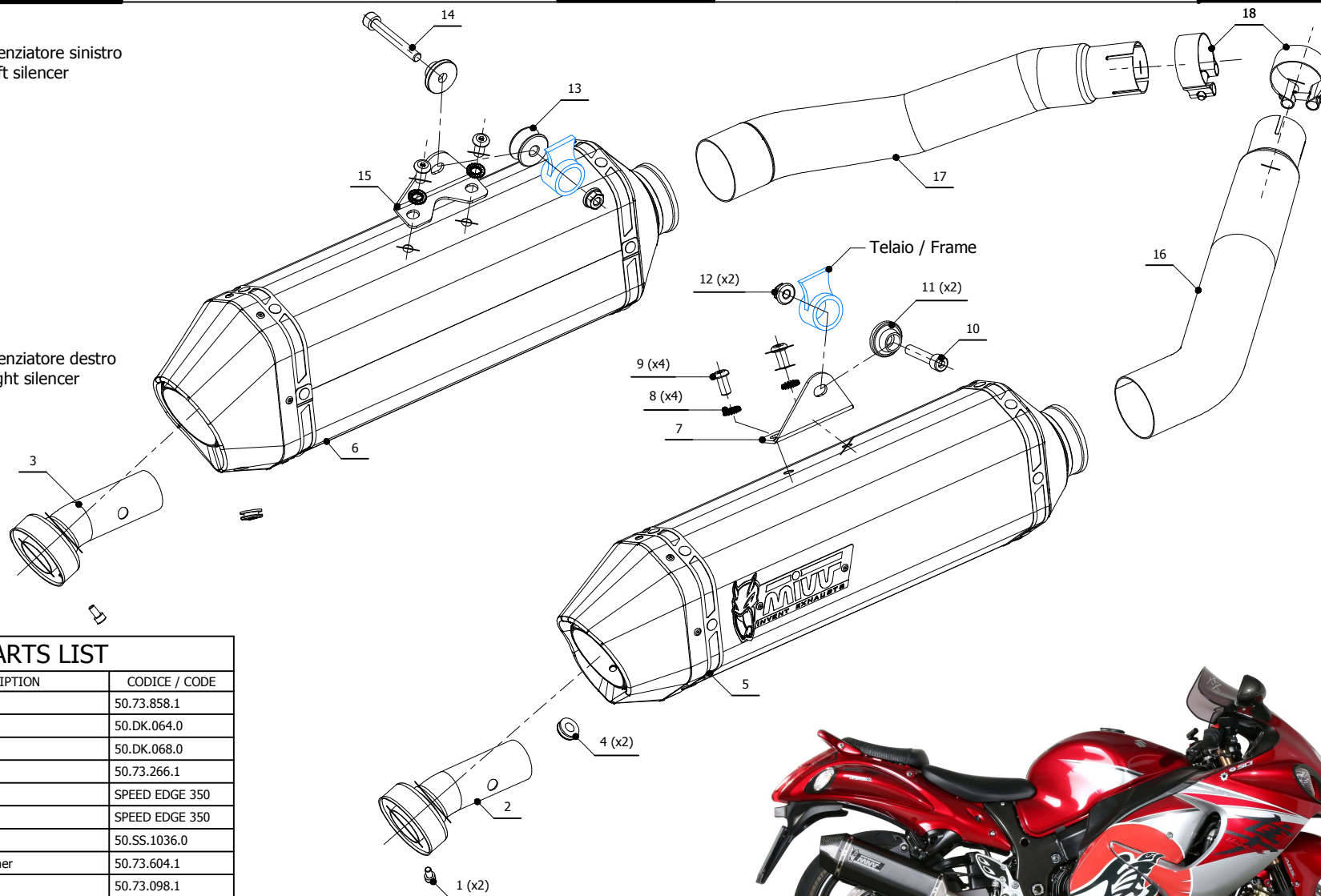
SCHEMATIC



Silenziatore sinistro
Left silencer



Silenziatore destro
Right silencer



ELENCO PARTI / PARTS LIST

#	QTÀ / QTY	DESCRIZIONE / DESCRIPTION	CODICE / CODE
1	2	Vite M5 x 10 / Screw M5 x 10	50.73.858.1
2	1	DB killer / DB killer	50.DK.064.0
3	1	DB killer / DB killer	50.DK.068.0
4	2	Tappo in gomma / Rubber stopper	50.73.266.1
5	1	Silenziatore destro / Right muffler	SPEED EDGE 350
6	1	Silenziatore sinistro / Left muffler	SPEED EDGE 350
7	1	Staffa / Bracket	50.SS.1036.0
8	4	Rondella di sicurezza / Safety washer	50.73.604.1
9	4	Vite M8 x 16 / Screw M8 x 16	50.73.098.1
10	1	Vite M8x40 / Screw M8x40	50.73.075.1
11	2	Rondella in alluminio nera / Black aluminium washer	50.73.221.1
12	2	Dado M8 flangiato / Flanged nut M8	50.73.393.1
13	1	Distanziale in alluminio / Aluminium spacer	50.SS.454.1
14	1	Vite M8x60 / Screw M8x60	50.73.078.1
15	1	Staffa / Bracket	50.SS.1037.0
16	1	Tubo di raccordo destro / Right link pipe	9773S052SRXDX
17	1	Tubo di raccordo sinistro / Left link pipe	9773S052SRXSX
18	2	Fascetta Ø 44/47 mm / Pipe clamp Ø 44/47 mm	50.FA.006.1



APPLICAZIONI / APPLICATIONS

CODICE / CODE	SILENZIATORE / MUFFLER	TUBO / PIPE	FASCETTA / CLAMP
S.052.LRX	INOX (COPPE CARBONIO) / ST. STEEL (CARBON CAPS)	INOX / ST. STEEL	///
S.052.LRB	STEEL BLACK		