



MODEL APRILIA RS 125

YEAR 2017 - 2020

LINE SLIP ON

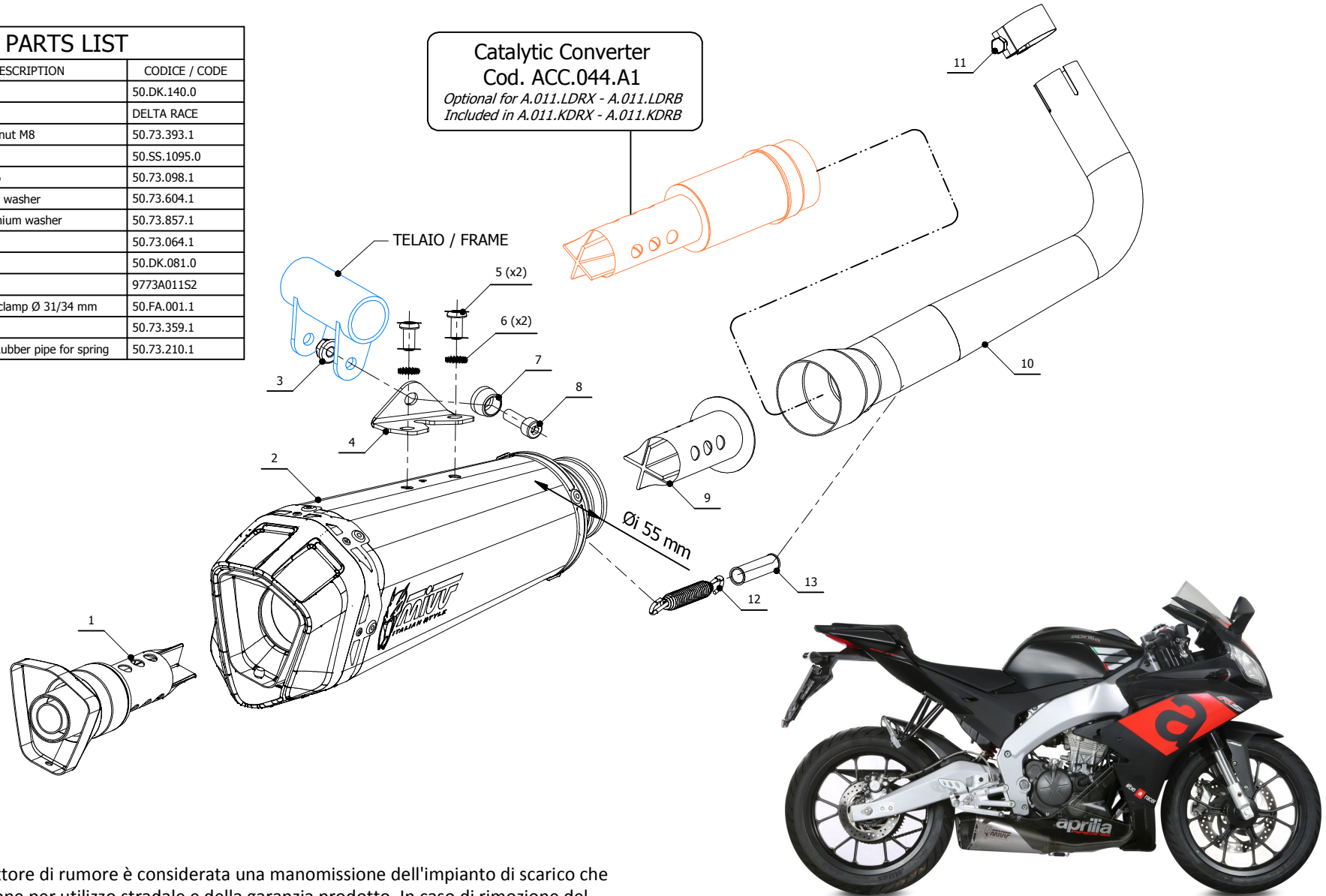
MUFFLER DELTA RACE

SCHEMATIC

ELENCO PARTI / PARTS LIST

#	QTÀ / QTY	DESCRIZIONE / DESCRIPTION	CODICE / CODE
1	1	DB killer / DB killer	50.DK.140.0
2	1	Silenziatore / Muffler	DELTA RACE
3	1	Dado M8 flangiato / Flanged nut M8	50.73.393.1
4	1	Staffa / Bracket	50.SS.1095.0
5	2	Vite M8 x 16 / Screw M8 x 16	50.73.098.1
6	2	Rondella di sicurezza / Safety washer	50.73.604.1
7	1	Rondella in alluminio / Aluminium washer	50.73.857.1
8	1	Vite M8x25 / Screw M8x25	50.73.064.1
9	1	Db Killer / DB killer	50.DK.081.0
10	1	Tubo di raccordo / Link pipe	9773A011S2
11	1	Fascetta Ø 31/34 mm / Pipe clamp Ø 31/34 mm	50.FA.001.1
12	1	Molla media / Mid-size spring	50.73.359.1
13	1	Tubo in gomma per molla / Rubber pipe for spring	50.73.210.1

Catalytic Converter
Cod. ACC.044.A1
Optional for A.011.LDRX - A.011.LDRB
Included in A.011.KDRX - A.011.KDRB



ATTENZIONE: La rimozione del riduttore di rumore è considerata una manomissione dell'impianto di scarico che comporta la perdita dell'omologazione per utilizzo stradale e della garanzia prodotto. In caso di rimozione del riduttore di rumore l'impianto di scarico è in configurazione "racing" e può essere utilizzato solo in pista.

WARNING: Removal of the noise reducer is considered a tampering of the exhaust system which entails the loss of both the type approval for road use and the product warranty. In case of removal of the noise reducer the exhaust system is in "racing" configuration and can be only used on track.

APPLICAZIONI / APPLICATIONS

CODICE / CODE	SILENZIATORE / MUFFLER	TUBO / PIPE	NOTE
A.011.LDRX A.011.LDRB	INOX (COPPA CARBONIO) / ST. STEEL (CARBON CAP) STEEL BLACK	INOX / ST. STEEL	CATALYTIC CONVERTER NOT INCLUDED
A.011.KDRX A.011.KDRB	INOX (COPPA CARBONIO) / ST. STEEL (CARBON CAP) STEEL BLACK	INOX / ST. STEEL	CATALYTIC CONVERTER INCLUDED