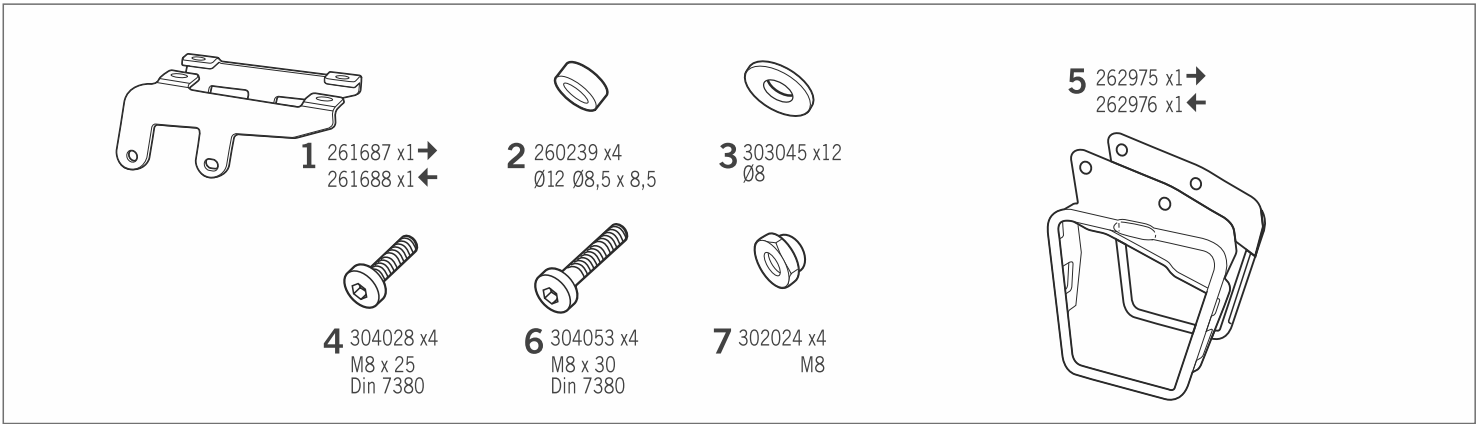


# SHAD

YAMAHA MT 07 '13 -  
Y0MT71SR



## WARNING! ⚠

**(GB)** Do not fully tighten the screws until it is ensured that the KIT is correctly attached and aligned.

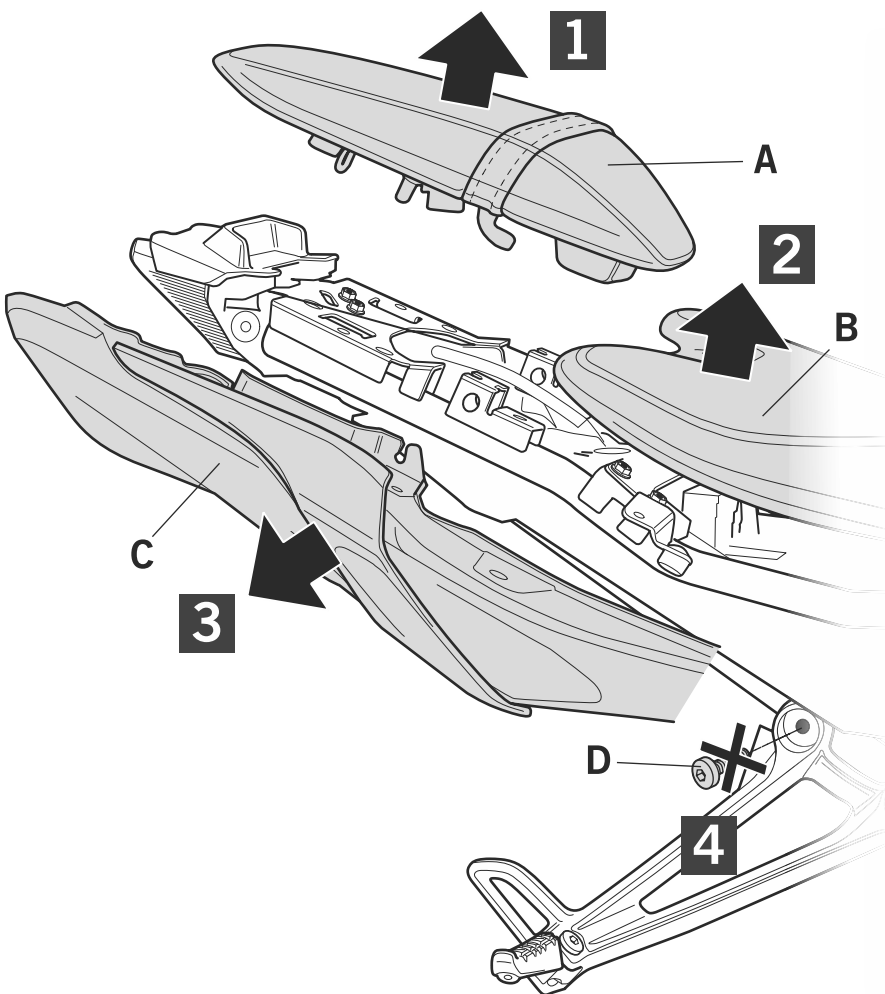
**(E)** No apretar los tornillos del todo hasta asegurarse que el KIT está correctamente colocado y alineado.

**(D)** Ziehen Sie die Schrauben nicht ganz fest, bevor Sie sich nicht vergewissert haben, daß der Bausatz korrekt eingestellt und ausgerichtet ist.

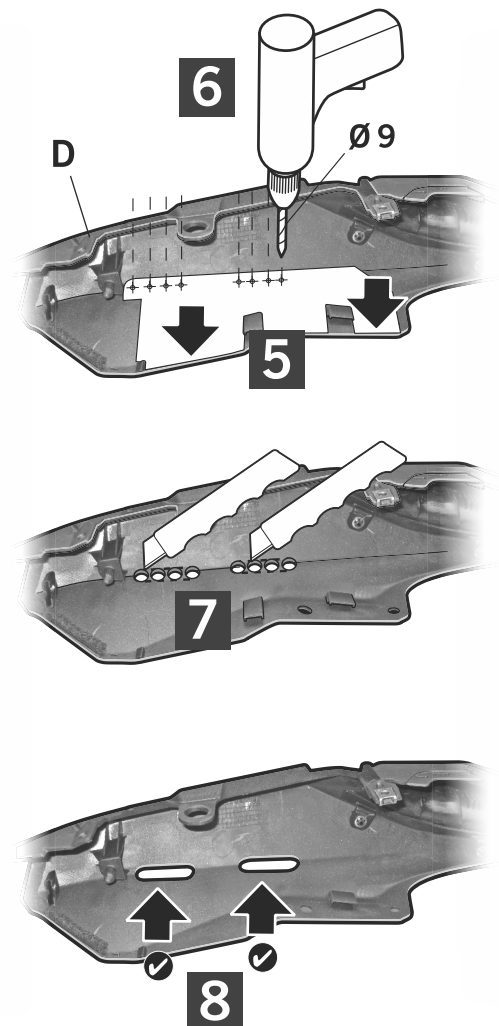
**(I)** Non stringere del tutto le viti fin tanto non si è sicuri che il kit è collocato correttamente e allineato.

**(F)** Ne pas serrer les vis avant d'être sûr que le KIT soit correctement positionné et ajusté.

**ATTENTION.** For a full equip assembly, mount the SR later the top master.

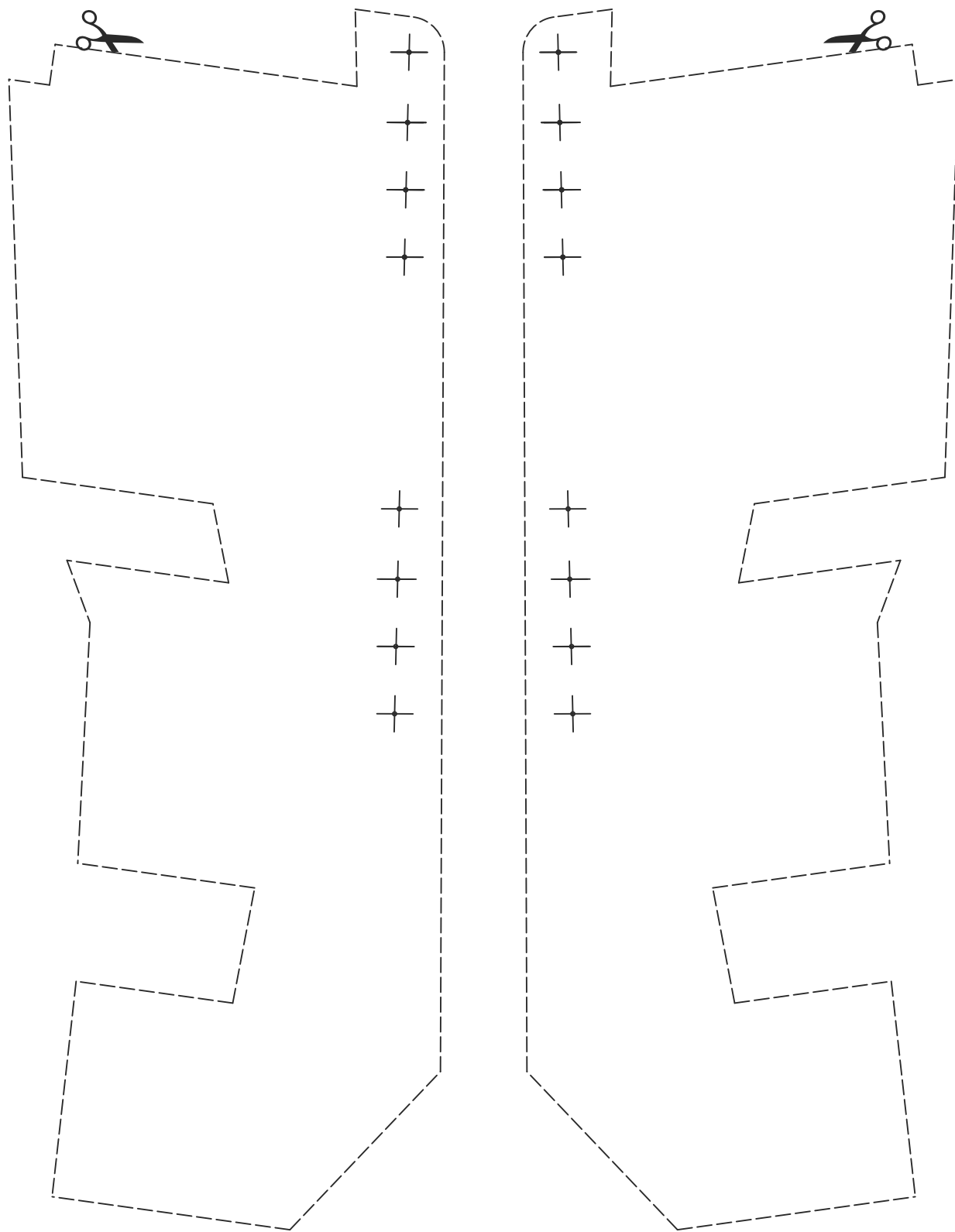


Models ( '13 -'17 )



**IMPORTANT:** Based on European models. For compatibility with models in other continents, check [www.shad.es](http://www.shad.es)

Models ( '13 -'17 )



E

Models ( '18- )

