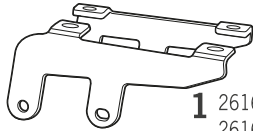


SHAD

YAMAHA MT 07 '18 SIDE BAG HOLDER Y0MT78SE



1 261687 x1 →
261688 x1 ←



2 260239 x4
Ø14 Ø8,5 x 8,5



3 303045 x12
Ø8



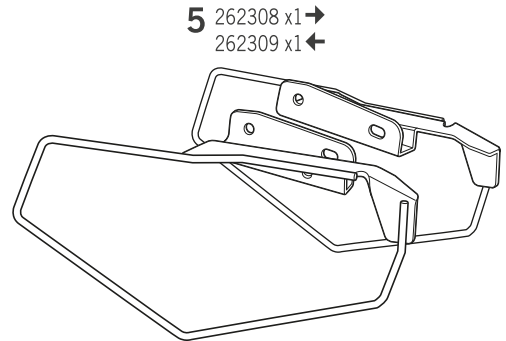
4 304028 x4
M8 x 25
Din 7380



6 304053 x4
M8 x 30
Din 7380



7 302024 x4
Ø8



5 262308 x1 →
262309 x1 ←



WARNING!

GB Do not fully tighten the screws until it is ensured that the KIT is correctly attached and aligned.

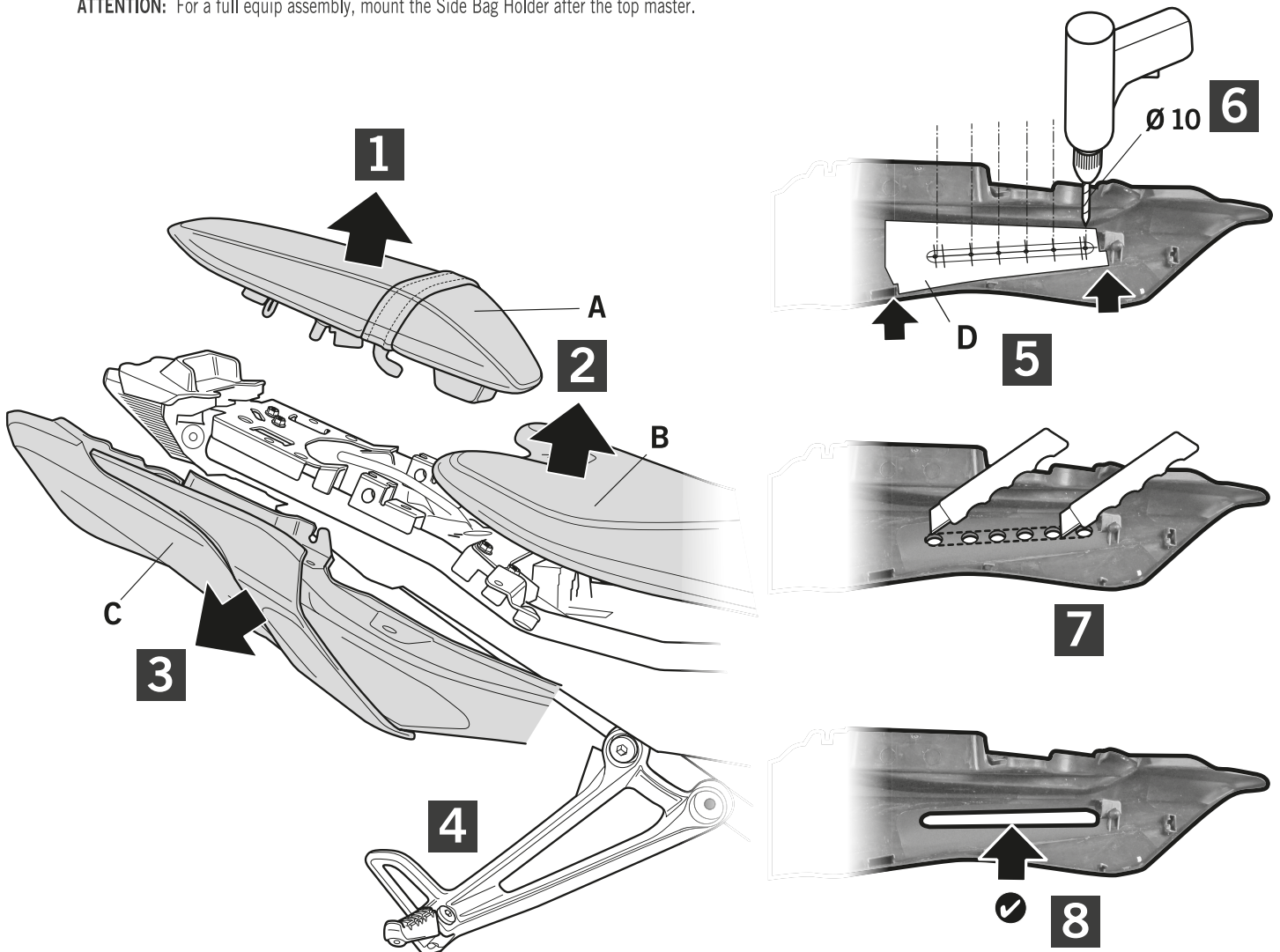
E No apretar los tornillos del todo hasta asegurarse que el KIT está correctamente colocado y alineado.

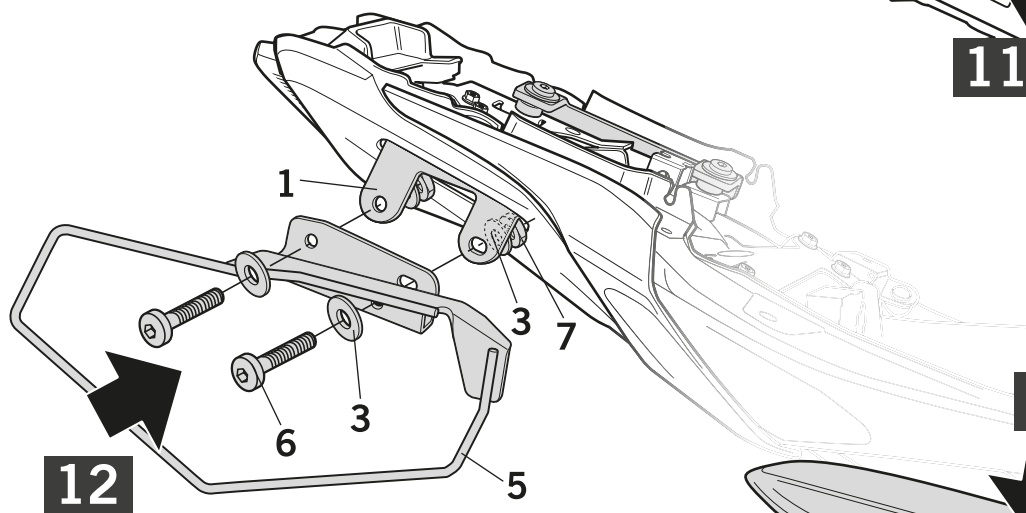
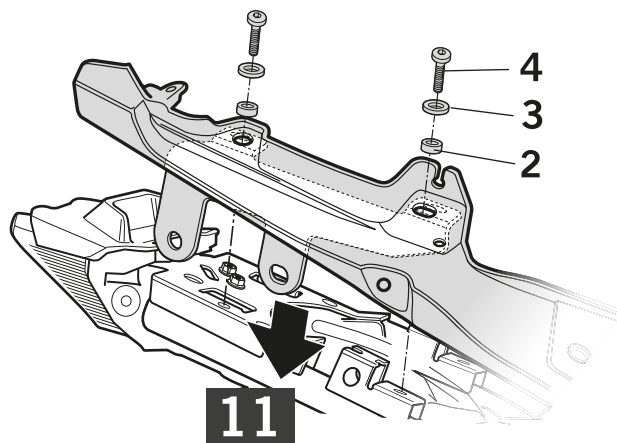
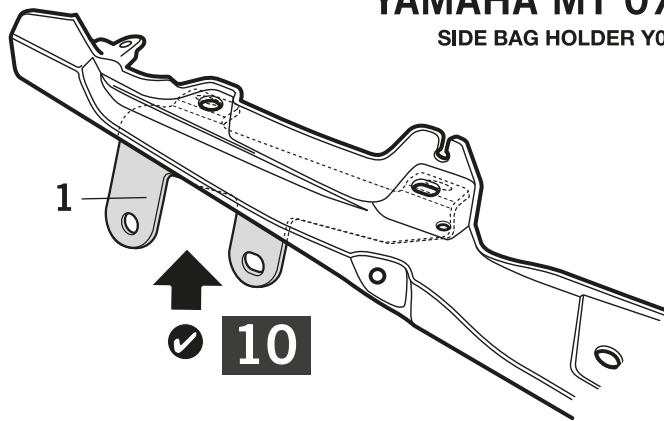
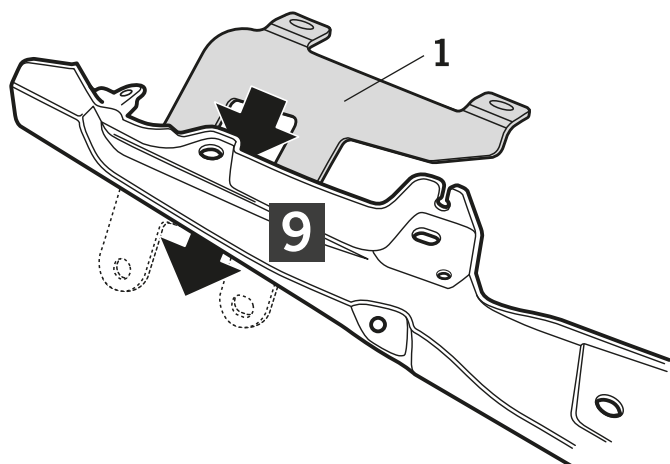
D Ziehen Sie die Schrauben nicht ganz fest, bevor Sie sich nicht vergewissert haben, daß der Bausatz korrekt eingestellt und ausgerichtet ist.

I Non stringere del tutto le viti fin tanto non si è sicuri che il kit è collocato correttamente e allineato.

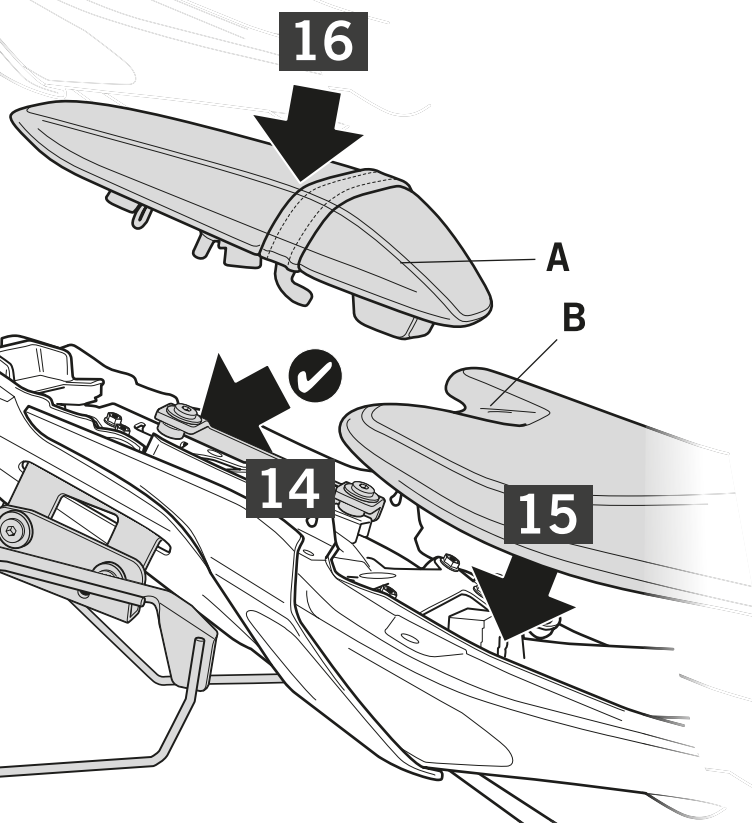
F Ne pas serrer les vis avant d'être sûr que le KIT est correctement monté et ajusté.

ATTENTION: For a full equip assembly, mount the Side Bag Holder after the top master.

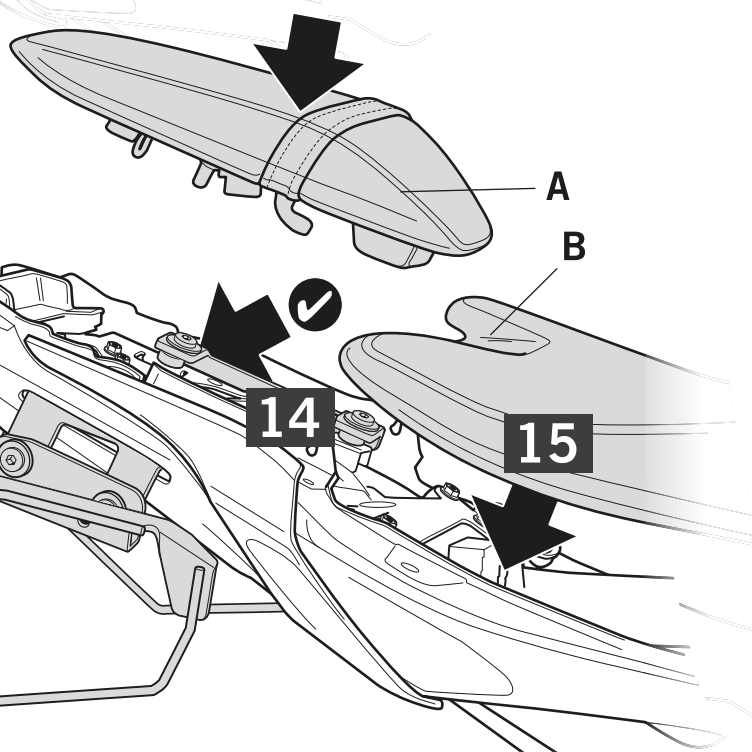




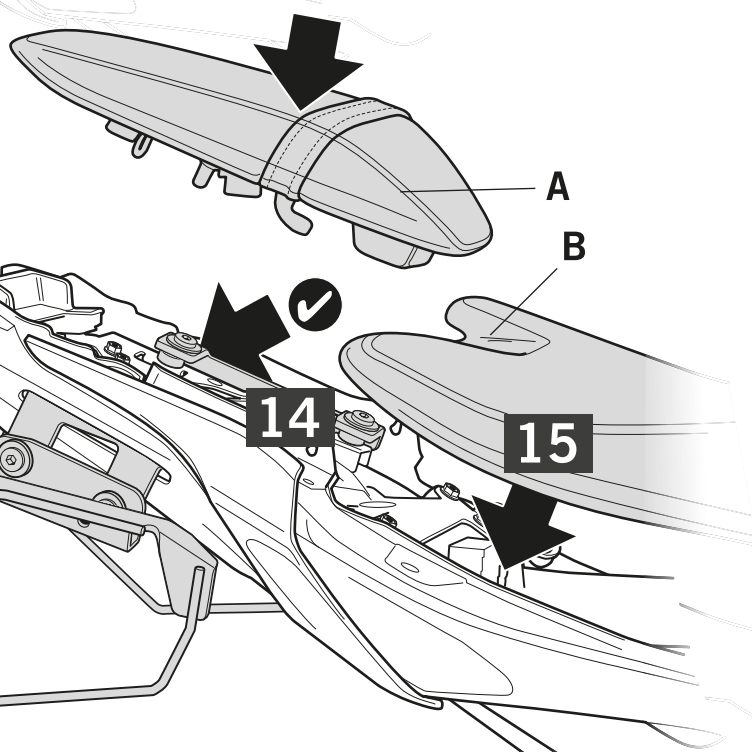
12



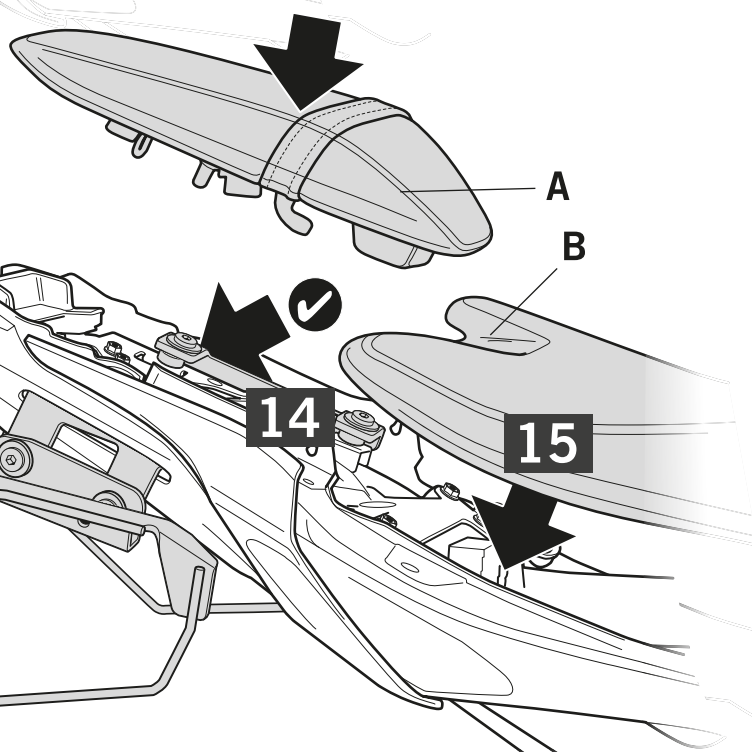
13



14



15



16

TOP MASTER
+
SIDE BAG HOLDER

