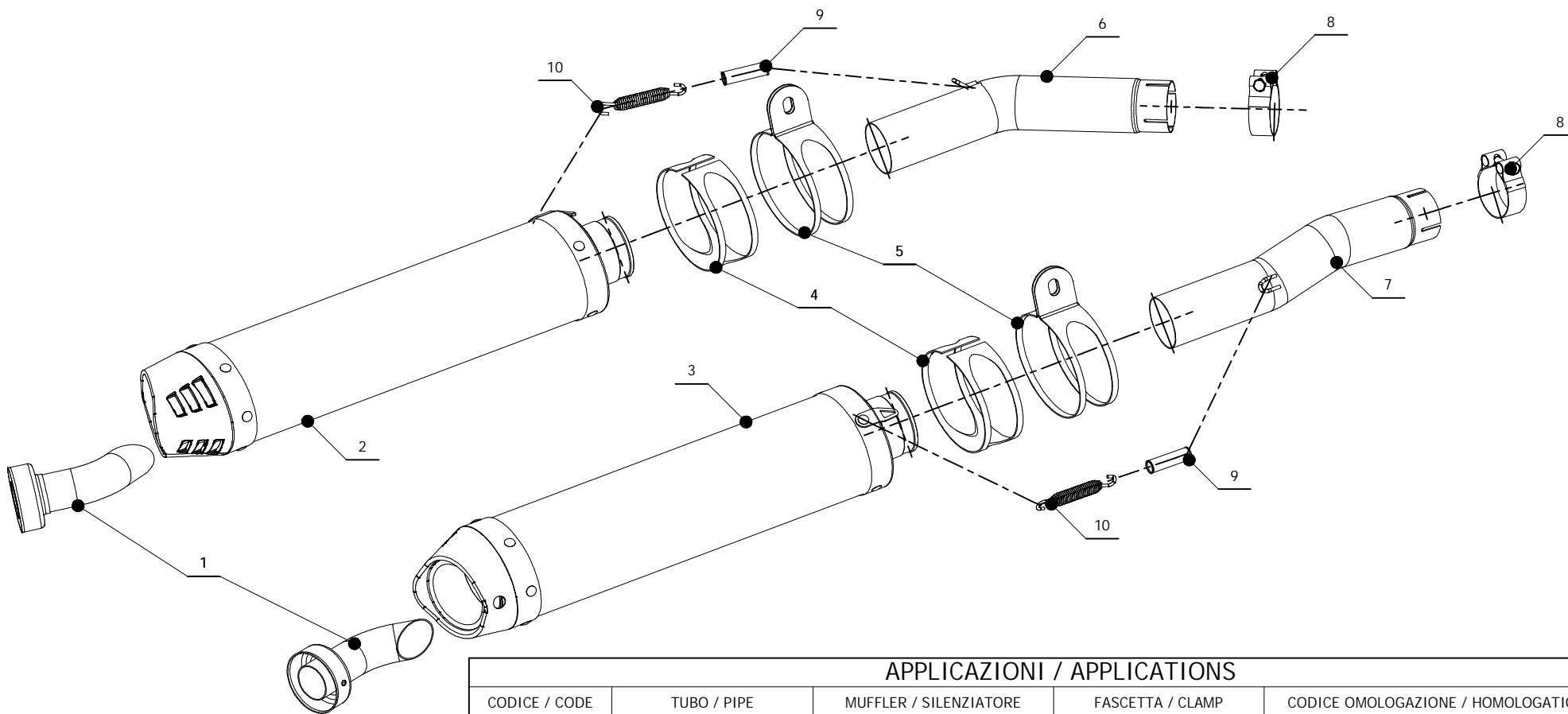


ELENCO PARTI / PARTS LIST

#	QTA / QTY	DESCRIZIONE / DESCRIPTION	CODICE / CODE
1	2	DB killer / DB killer	50.DK.020.0
2	1	Silenziatore sinistro / Left muffler	OVAL CARBON CAP SX
3	1	Silenziatore destro / Right muffler	OVAL CARBON CAP DX
4	2	Protezione in gomma per staffa / Rubber protection for bracket	50.73.077.1
5	2	Staffa / Bracket	50.SS.030.0
6	1	Tubo di raccordo / Link pipe	9773UY027S3SX
7	1	Tubo di raccordo / Link pipe	9773UY027S3DX
8	2	Fascetta Ø 47/51 mm / Pipe clamp Ø 47/51 mm	50.FA.007.1
9	2	Tubo in gomma per molla / Rubber pipe for spring	50.73.210.1
10	2	Molla / Spring	50.71.080.1


APPLICAZIONI / APPLICATIONS

CODICE / CODE	TUBO / PIPE	MUFFLER / SILENZIATORE	FASCETTA / CLAMP	CODICE OMOLOGAZIONE / HOMOLOGATION CODE
UY.027.L3C	INOX / STAINLESS STEEL	CARBONIO / CARBON FIBER	INOX / STAINLESS STEEL	ME037 e9 1305
UY.027.L4C	INOX / STAINLESS STEEL	TITANIO / TITANIUM	INOX / STAINLESS STEEL	ME037 e9 1305