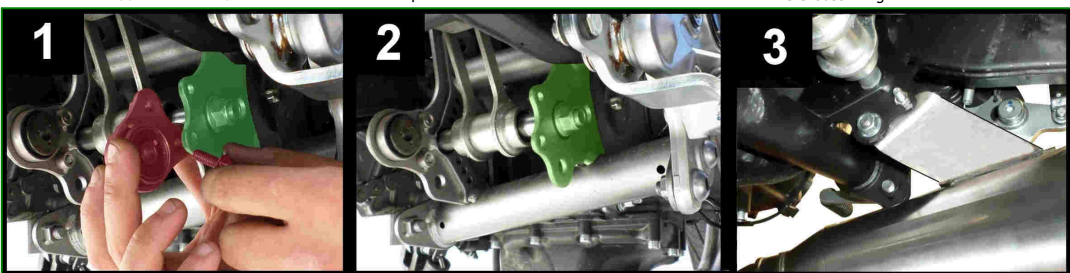


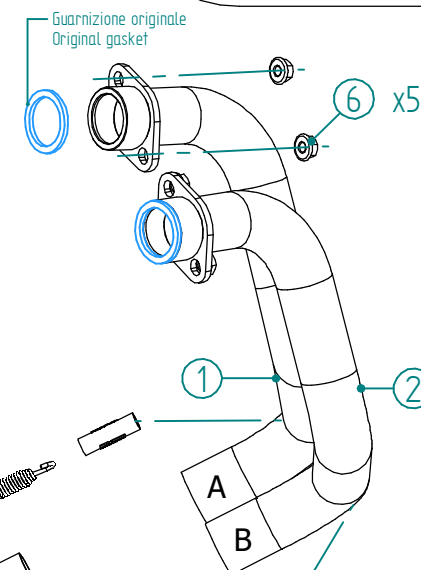
- Rimuovere il supporto del terminale originale.
- Remove the support of the original exhaust.

- Parte di telaio su cui fissare la staffetta MIVV.
- Frame part where MIVV's bracket shall be fixed.

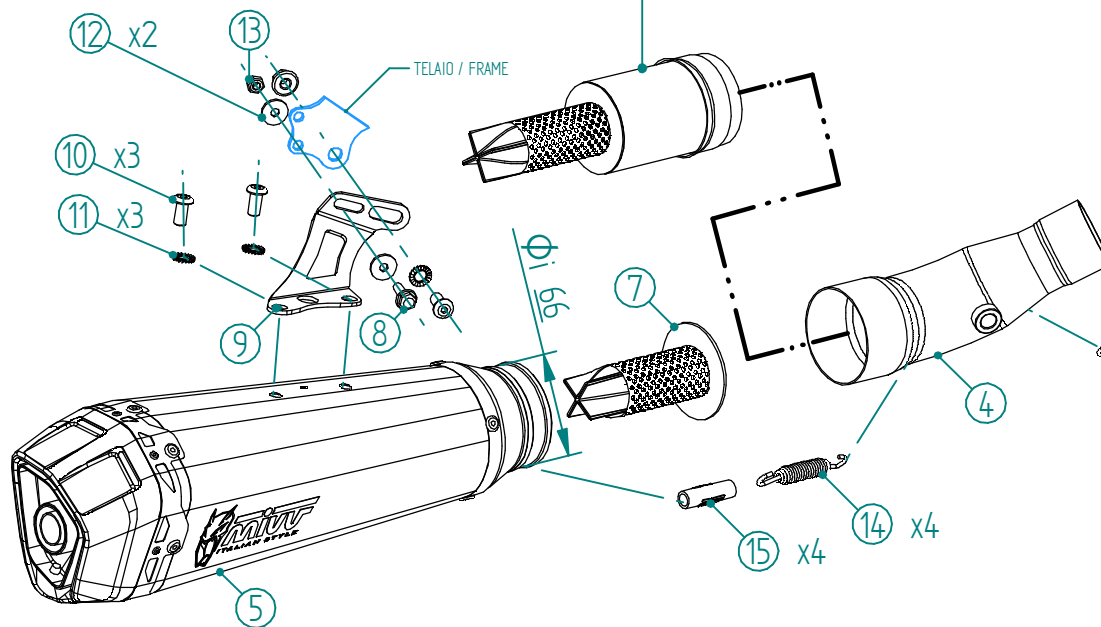
- Fissaggio terminale MIVV
- MIVV's exhaust fixing



| # | DESCRIPTION | PART NUMBER | QTY |
|----|--------------------------------------------------|----------------|-----|
| 1 | Collettore #1 / Down pipe #1 | 9773Y044C1A | 1 |
| 2 | Collettore #2 / Down pipe #2 | 9773Y044C1B | 1 |
| 3 | Tubo di raccordo 2-1 / Link pipa 2-1 | 9773Y044C1C | 1 |
| 4 | Tubo di raccordo / Link pipe | 9773Y044S2P | 1 |
| 5 | Silenziatore / Muffler dB killer 50.DK.140.0 | Delta Race Ø66 | 1 |
| 6 | Dado M8 flangiato / Flanged nut M8 | 50.73.393.1 | 5 |
| 7 | dB Killer forato / Drilled dB killer | 50.DK.126.0 | 1 |
| 8 | Vite M6x20 / Screw M6x20 | 50.73.420.1 | 1 |
| 9 | Staffa / Bracket | 50.SS.1052.0 | 1 |
| 10 | Vite M8 x 16 / Screw M8 x 16 | 50.73.098.1 | 3 |
| 11 | Rondella di sicurezza / Safety washer | 50.73.604.1 | 3 |
| 12 | Rondella M6 / Washer M6 | 50.73.187.1 | 2 |
| 13 | Dado M6 autobloccante / M6 locknut | 50.73.112.1 | 1 |
| 14 | Molla media / Middle spring | 50.73.359.1 | 4 |
| 15 | Tubo in gomma per molla / Rubber pipe for spring | 50.73.210.1 | 4 |



Catalytic Converter
Cod. ACC.046.A1
Optional for Y.074.LDRB - Y.074.LDRX
Included in Y.074.KDRB - Y.074.KDRX



ATTENZIONE: La rimozione del riduttore di rumore è considerata una manomissione dell'impianto di scarico che comporta la perdita dell'omologazione per utilizzo stradale e della garanzia prodotto. In caso di rimozione del riduttore di rumore l'impianto di scarico è in configurazione "racing" e può essere utilizzato solo in pista.

WARNING: Removal of the noise reducer is considered a tampering of the exhaust system which entails the loss of both the type approval for road use and the product warranty. In case of removal of the noise reducer the exhaust system is in "racing" configuration and can be only used on track.

| APPLICAZIONI / APPLICATIONS | | | |
|-----------------------------|------------------------|---------------------|------------------|
| CODICE / CODE | SILENZIATORE / MUFFLER | NOTE | TUBO / PIPE |
| Y.074.LDRB | STEEL BLACK | CATALYTIC CONVERTER | INOX / ST. STEEL |
| Y.074.LDRX | INOX / ST. STEEL | NOT INCLUDED | |
| Y.074.KDRB | STEEL BLACK | CATALYTIC CONVERTER | |
| Y.074.KDRX | INOX / ST. STEEL | INCLUDED | |